

IMOCA

INTERNATIONAL MONOHULL OPEN CLASS ASSOCIATION

WORLD SAILING INTERNATIONAL CLASS

Règle de Classe 2025

(Version française)

Texte applicable à compter de la 1^{ère} course 2022 et qui tient compte des votes de l'Assemblée Générale de l'IMOCA en date du 13 avril 2023.

Version : 3

Amendement inclus : 1

Par rapport à la version de la Règle de Classe 2025 V2.2, les modifications sont indiquées par un trait vertical à gauche du texte.

Date : 04/07/2023

SOMMAIRE

SOMMAIRE	2
INTRODUCTION	4
CHAPITRE I – ADMINISTRATION	5
Section A – Généralités	5
A.1 LANGUE	5
A.2 ABRÉVIATIONS & DÉFINITIONS	5
A.3 AUTORITÉ.....	8
A.4 GESTION DE LA CLASSE	8
A.5 ADHÉSION À LA CLASSE	8
A.6 MODIFICATIONS DES RÈGLES DE CLASSE	8
A.7 INTERPRÉTATIONS DES RÈGLES DE CLASSE.....	9
A.8 MESURE ET CONTRÔLE DES BATEAUX.....	9
A.9 CERTIFICAT DE JAUGE <i>IMOCA</i>	10
A.10 CONSERVATION DES DOCUMENTS	11
A.11 CAS D’EXCEPTION.....	11
Section B – Éligibilité	12
B.1 RÈGLES DE CLASSE ET CERTIFICATION	12
B.2 NUMÉROS DE VOILE ET DE COQUE.....	12
CHAPITRE II – CONDITIONS ET RESTRICTIONS	12
Section C – Conditions pour courir	12
C.1 LEST MOBILE.....	12
C.2 AIDE EXTERIEURE, ASSERVISSEMENT ET MANOEUVRE	13
C.3 ÉQUIPEMENTS DE SÉCURITÉ	13
C.4 FORMATION MÉDICALE ET A LA SURVIE.....	18
C.5 PUBLICITÉ	18
C.6 ÉNERGIE / MOTEUR.....	19
C.7 NAVIGATION	21
C.8 IDENTIFICATION.....	21
C.9 BATEAU : AMÉNAGEMENTS ET ÉQUIPEMENTS	22
C.10 BATEAU : VIE A BORD.....	24
C.11 SYSTÈMES HYDRAULIQUES	24
C.12 IDENTIFICATIONS SUR LES VOILES	24
Section D – Coque	24
D.1 RÈGLES FONDAMENTALES	25
D.2 DIMENSIONS	25
D.3 LIMITATION SUR LES MATÉRIAUX DE LA COQUE.....	25
D.4 INSUBMERSIBILITÉ.....	25
D.5 STABILITÉ ET LIMITATION DU MOMENT DE REDRESSEMENT	25
D.6 BALLASTS	26
D.7 COCKPIT.....	27
D.8 COMPARTIMENTS ÉTANCHES DE LA COQUE	27
D.9 CAPOTS ET ISSUES DE SECOURS	28
Section E – Appendices de coque	28
E.1 GÉNÉRALITÉS.....	28
E.2 QUILLE	29
E.3 BULBE.....	30

E.4	FOIL.....	30
E.5	SAFRAN.....	31
Section F – Gréement		31
F.1	MÂT STANDARDISÉ.....	31
F.2	TIRANT D’AIR ET MÂT	32
F.3	GRÉEMENT DORMANT.....	32
F.4	OUTRIGGERS	32
F.5	BÔME STANDARDISEE.....	32
Section G - Voiles		32
G.1	GÉNÉRALITÉS.....	32
G.2	LIMITATIONS.....	32
G.3	VOILES D’AVANT	33
G.4.	IDENTIFICATION.....	33
G.5	MATÉRIAU DES VOILES.....	33
Section H – Equipement électronique.....		33
CHAPITRE III – ANNEXES AUX RÈGLES DE CLASSE		33
Annexe A : Règles d’Antériorité.....		33
Annexe A-1 : Conception d’un voile de quille non standardisé.....		36
Annexe B : Voile de quille et système de contrôle standardisés		37
Annexe B-1 : Voile de quille standardisé		37
Annexe B-2 : Descriptif du système de contrôle standardisé.....		39
Annexe C : Mât standardisé		40
Annexe D : Offshore Special Regulations.....		44
Annexe E : Plan de Marquage		44
Annexe F : CRC / Mesureurs.....		47
Annexe G : Limitation des matériaux, des techniques de construction et des produits de finition.		48
Annexe H : Configuration légère		49
Annexe I : Interprétations.....		51
Annexe J : Matériau alternatif		51
Annexe K : Certificat De Jauge et documents		51
Annexe K-1 : Certificat De jauge <i>IMOCA</i>		51
Annexe K-2 : Déclaration de mise en construction.....		51
Annexe K-3 : Documents à fournir au CM pour obtenir un CDJ		51
Annexe K-4 : Demande de renouvellement d’un CDJ		51
Annexe L : Contacts		51
Annexe M : Bôme standardisée		52
Annexe N : Identifications & Limitations Voiles		52
Annexe O : Limitations et Identification des Foils		54
Annexe P : Système de Communication Standardisé.....		54
Annexe Q : Equipement électronique		54
Annexe R : Médiaman (OBR).....		55

INTRODUCTION

Les présentes règles établissent les interdictions, les limitations et les obligations que doivent respecter les IMOCA qui participent aux courses océaniques.

Les Règles de Classe IMOCA sont de type ouvert, où tout ce qui n'est pas expressément interdit, limité ou imposé, est autorisé.

Ces règles sont évolutives et développées en favorisant :

- la sécurité de navigation,
- l'équité sportive,
- l'innovation technologique en matière de performance,
- le contrôle des coûts des bateaux et des projets.
- le « développement durable » des bateaux et dans notre pratique sportive.

Les règles relatives aux équipements fabriqués par des fournisseurs choisis par l'IMOCA ne s'appliquent qu'aux IMOCA qui en sont équipés.

La classe des IMOCA est agréée par World Sailing comme « international class » depuis 2001.

DEMARCHE DE L'IMOCA

- Contribuer à la préservation de l'environnement et à la protection de la biodiversité marine.
- Mettre en place toutes les ressources nécessaires pour atteindre les objectifs annuels fixés par la Charte des équipes IMOCA.
- Optimiser l'utilisation d'énergies renouvelables dans l'objectif d'atteindre l'autonomie énergétique d'ici 2024.
- Respecter le Code pour l'environnement World Sailing.
- Mesurer et comprendre son impact carbone afin d'atteindre les objectifs fixés par les Accords de Paris en 2030.
- Mettre en œuvre une analyse du cycle de vie pour dresser un bilan carbone en utilisant l'outil « Marine Shift 360 » pour la construction de tout nouveau bateau.

CODE DE L'ENVIRONNEMENT POUR LES COURSES AU LARGE

World Sailing et l'IMOCA se sont engagés à promouvoir la protection de l'environnement.

En course au large, de façon générale, on doit :

- Utiliser des réservoirs de stockage des eaux grises et noires quand il y en a à bord, et les vider à une station de pompage à terre ou au large à plus de 6 milles nautiques.
- Utiliser des tissus absorbants pour éponger l'huile dans les fonds, et les jeter à terre dans des containers dédiés.
- Utiliser des produits de nettoyage respectant l'environnement et adaptés à l'environnement marin.
- Conserver les poubelles pouvant être recyclés à bord ou les jeter dans une poubelle à terre, excepté lors d'une longue navigation où les déchets biodégradables peuvent être jetés par-dessus bord.
- Ne pas utiliser les moteurs à 2 temps.
- Utiliser l'énergie solaire, éolienne, ou de la vitesse du bateau autant que cela est possible.
- Utiliser les équipements sanitaires du port quand le bateau est à quai.
- Respecter les recommandations de l'OMI (Organisation Maritime Internationale) sur les antifoulings biologiques.

CHAPITRE I – ADMINISTRATION

Section A – Généralités

A.1 LANGUE

(a) Le français et l'anglais sont les deux langues officielles de l'IMOCA.

En cas de désaccord sur une traduction, le français prévaut.

(b) Le verbe « devoir » conjugué sous toutes ses formes signifie une obligation.

(c) À l'exception des titres des annexes, des paragraphes et des Notes, les termes imprimés en caractères :

- "**gras**" font référence à une définition des REV,

- "*italiques*" font référence à une définition des RCV,

- "italiques" et "soulignés" font référence à une définition contenue dans les RDC.

A.2 ABRÉVIATIONS & DÉFINITIONS

A.2.1 ABRÉVIATIONS

CDJ	Certificat De Jauge <u>IMOCA</u>
CM	Chef Mesureur de l' <u>IMOCA</u>
CND	Contrôle santé matière Non destructif
CRC	Comité des Règles de Classe <u>IMOCA</u>
FFV	Fédération Française de Voile
GMDSS	Système Maritime Global de Détresse et de Sauvetage
ISO	International Organisation for Standardisation
OSR	Offshore Special Regulations
PBO	Zylon® ou fibres équivalentes
REV	Règles d'Équipement des Voiliers
RCV	Règles de Course à la Voile
RDC	Règle(s) de Classe <u>IMOCA</u>
RIPAM	Règlement International pour Prévenir les Abordages en Mer
RM	Moment de redressement
SK	Dyneema®, Spectra® (fibre UHMWP)
WS	World Sailing

A.2.2 DÉFINITIONS

Une définition au singulier inclut le pluriel et une définition au masculin inclut le féminin.

Analyse du cycle de vie : Le recensement et la quantification des flux physiques de matière et d'énergie associés aux activités humaines, du début de la fabrication d'un bateau jusqu'à sa fin de vie.

Appendice de coque : Tout élément de l'équipement qui est totalement ou partiellement sous la ligne de livet ou de son prolongement, quand il est fixé ou totalement établi s'il est rétractable, fixé à la carène de coque ou à un autre appendice de coque, et utilisé pour influencer sur la stabilité, la dérive, la conduite, la stabilité directionnelle, la réduction du mouvement, le réglage, le volume déplacé.

Bateau : L'équipement utilisé par l'équipage pour participer à une course.

Cela inclut : **coque**, appendice(s) de coque, **lest**, **gréement**, **voile(s)**, accastillage et tous autres éléments d'équipement utilisés mais exception faite des consommables, de l'**équipement individuel** et de l'**équipement transportable**.

Banc de batteries : ensemble de batteries reliées électriquement (en parallèle/série) afin d'augmenter la capacité et/ou la tension.

Bateau : carène de coque, appendices de coque, lest et **gréement** mais exception faite de la structure, des **voiles**, de l'accastillage et de tous supports associés, des trappes étanches de cloison et issues de secours, de la ou des descentes, de tous autres éléments d'équipement utilisés, des consommables, de l'**équipement individuel** et de l'**équipement transportable**.

Batterie : ensemble d'accumulateurs câblés en série (ou en série/parallèle) et constituant une même unité physique.

Bilan carbone : Une évaluation de la quantité de gaz carbone dioxyde émise dans l'atmosphère sur une année.

Budget carbone : La marge de manœuvre dont disposent les skippers, les constructeurs et les architectes des bateaux pour mettre en œuvre des mesures de réduction d'émissions de gaz à effet de serre à l'échelle mondiale.

Bôme standardisée : Un **espar** fixé au **bateau** et sur lequel le **point d'écoute** de la grand-voile peut être relié. Cet espar est fabriqué par des fournisseurs choisis par l'IMOCA suivant les spécifications mentionnées en RDC annexe M.

Check-list : Le document de contrôle et de conformité à la configuration légère. Ce document est mentionné dans le protocole de jauge.

Configuration légère : La configuration du bateau avec les conditions associées sont décrites en RDC annexe H.

Coque : La carène de coque, incluant le tableau arrière, le pont incluant toute superstructure, la structure interne incluant le(s) cockpit(s), l'accastillage associé à ces éléments.

Couchette : Un cadre constitué de tubes avec un matériau souple et tendu au milieu.

Degré de liberté : La possibilité d'effectuer un mouvement de type translation ou rotation, le long ou autour d'un axe quelconque.

Développement durable : la capacité à promouvoir une performance durable et innovante tout en maintenant un équilibre intrinsèque entre les actions sociales, économiques et environnementales de notre fonctionnement quotidien.

Énergie renouvelable : Une énergie produite sous les effets du soleil ou/et de la mer ou/et du vent.

Équipage : Un nombre de plus de trois personnes embarquées *en course* auquel on peut inclure un médiaman (OBR).

Équipement scientifique : Un équipement ou un instrument pluridisciplinaire au service de la connaissance et/ou de l'observation du milieu maritime et aquatique et qui ne participe pas à la performance du bateau.

Étanchéité : protection d'un élément à des corps extérieurs qu'ils soient solides ou liquides, exprimés à l'aide d'Indices de Protection IPXX, le premier chiffre concerne la protection à des corps solides et le deuxième à des corps liquides.

Foil : Un appendice de coque utilisé pour produire une sustentation et/ou influencer soit sur : la dérive, la stabilité, l'élévation, le moment de redressement.

IMOCA : terme employé pour désigner l'association qui gère la classe internationale WS des IMOCA ou bien pour désigner un voilier monocoque dont la longueur de coque est de 60 pieds maximum respectant les règles et les normes spécifiées dans les RDC.

Lacet : Mouvement du bateau autour d'un axe vertical passant par son centre de gravité.

LHT : La longueur de coque à laquelle on ajoute les dépassements avant et arrière des espars.

Longueur de coque : La plus petite distance entre les deux plans perpendiculaires au plan de symétrie de la coque et au plan XY du repère bateau et passant par :

- le point le plus en arrière de la **coque** avec ses appendices de coque,
- et par le point le plus en avant de la **coque**.

Un balcon, un chandelier, un portique d'antennes et ses antennes, une éolienne, un panneau photovoltaïque et un hydro générateur ne sont pas pris en compte dans le calcul de la longueur de coque.

Mât standardisé : Un mât avec des outriggers et son gréement qui sont fabriqués par des fournisseurs choisis par l'IMOCA suivant les spécifications mentionnées en RDC annexe C.

Médiaman (OBR) : Une personne à bord en charge de communiquer l'histoire de la course. Il doit respecter les RDC au même titre que tous les membres de l'équipage, ainsi que l'annexe R

Monocoque : Un bateau avec une seule **coque** :

- ayant un seul plan de flottaison en configuration légère ou sous voiles en condition normale de navigation, et ceci à l'exclusion des éventuels plans de flottaison des appendices de coque, du gréement, des hydro générateurs et du système de propulsion du moteur « principal ».
- dont la profondeur de la carène de coque, en dessous du point le plus large de toutes ses sections transversales, ne doit pas décroître en direction de l'axe de symétrie du bateau [Voir D.1(b)].

Nombre d'appendices : C'est le nombre d'intersection d'un appendice de coque avec la carène de coque qui détermine le nombre d'appendices.

Passe-coque : Un système permettant de traverser la carène de coque et répondant aux exigences des RDC.

Plan de symétrie de la coque : Le plan médian vertical XZ du repère bateau.

Pont de travail : Toute zone limitée, au moyen de balcons, chandeliers, filières et garde-corps, où un membre d'équipage est obligé de se tenir, ou de passer fréquemment, ou de se déplacer pour effectuer les manœuvres courantes nécessaires à la marche du **bateau** et à sa maintenance *en course*.

Production commerciale : Une fourniture, un produit ou un équipement accessible à tous les concurrents, à un prix du marché et dans un délai raisonnable.

Les **modifications** apportées à cette fourniture, ce produit ou cet équipement, doivent être limitées à sa correcte installation, utilisation ou mise en œuvre et doivent pouvoir être validées par le CM.

Protocole de jauge : Un document qui mentionne l'ensemble des procédures et méthodologies de mesure, de calculs et de contrôles qui s'appliquent pour la jauge d'un IMOCA.

Quille : Le voile de quille standardisé avec son bulbe et dont l'ensemble doit être considéré comme un seul appendice de coque.

Radeau de survie standardisé : Un équipement qui est fabriqué par des fournisseurs choisis par l'IMOCA suivant les spécifications mentionnées dans le protocole de jauge.

Repère bateau : repère orthonormé X, Y, Z dans lequel est placé le bateau au repos, à gîte nulle et en configuration légère. L'axe X est l'intersection du plan de symétrie de la coque avec le plan de flottaison. L'axe X a pour origine le point le plus arrière de la **coque** projetée sur le plan de symétrie de la coque. Les valeurs en X sont croissantes vers l'avant. Le plan XY est horizontal et correspond au plan de flottaison.

Safran : Un appendice de coque mobile principalement utilisé pour influencer sur le lacet et qui ne doit pas être conçu pour produire une sustentation.

Skipper : La personne physique membre de l'IMOCA et responsable du **bateau en course**.

Système de communication standardisé : Un équipement qui est fabriqué par des fournisseurs choisis par l'IMOCA suivant les spécifications mentionnées en RDC annexe P.

Système de contrôle standardisé : Le système au complet de contrôle du voile de quille standardisé qui est fabriqué par des fournisseurs choisis par l'IMOCA suivant les spécifications mentionnées en RDC annexe B.

Tableau arrière : L'élément structurel le plus arrière qui relie la carène de coque au pont et/ou au cockpit et qui clos le compartiment étanche le plus arrière.

Tirant d'air : La distance verticale entre le point le plus haut du mât ou des voiles et le plan XY du repère bateau.

Tirant d'eau : La distance verticale entre le point le plus bas du bateau et le plan XY du repère bateau.

Tissu : Un pli de fibres, qu'il soit composé de fibres unidirectionnelles ou non.

Transversale : Pour qu'une cloison étanche soit transversale, elle doit être continue entre le côté tribord de la **coque**, le côté bâbord de la **coque** et le pont.

Voile de quai : Un équipement standardisé qui est uniquement utilisé au port avec pour objectif la communication et la promotion.

Voile de quille standardisé : Un appendice de coque principalement utilisé pour influencer sur la stabilité et la dérive et sur lequel vient se fixer un seul bulbe. Cet appendice de coque est fabriqué par des fournisseurs choisis par l'IMOCA suivant les spécifications mentionnées en RDC annexe B.

A.3 AUTORITÉ

Par délégation de WS, l'IMOCA gère la classe internationale IMOCA.
L'IMOCA administre les RDC.

A.4 GESTION DE LA CLASSE

Les règles de fonctionnement de l'IMOCA sont définies dans ses statuts et son règlement intérieur qui sont publiés annuellement.

A.5 ADHÉSION À LA CLASSE

Le skipper doit être un membre actif de l'IMOCA.

A.6 MODIFICATIONS DES RÈGLES DE CLASSE

(a) Toute modification des RDC doit être validée par un vote des membres de l'IMOCA lors d'une Assemblée Générale.

(b) La règle 87 des RCV s'applique :

« L'avis de course peut modifier une règle de classe seulement quand les règles de classe permettent la modification ou quand l'autorisation écrite de l'association de classe pour la modification est affichée au tableau officiel d'information. »

(c) Toute modification des RDC doit être soumise à l'approbation de WS.

(d) Sauf dans le cas d'extrême urgence avérée, toute modification des RDC traitant de la stabilité, des structures fondamentales de la **coque**, du mât et des appendices de coque, doit être effectuée lors d'une Assemblée Générale qui traite des RDC et qui se déroule dans l'année du départ du « Vendée Globe ».

Pour les RDC spécifiques aux courses en équipage, ces modifications doivent être effectuées lors d'une Assemblée Générale qui se déroule soit dans l'année du départ soit, au plus tard, avant l'arrivée de la course autour du monde en équipage.

- (e) Lorsqu'une modification des RDC entraîne des coûts élevés et/ou des évolutions techniques importantes sur les bateaux existants, les règles d'antériorité, quand elles sont stipulées dans RDC annexe A, les exemptent de se mettre en conformité avec la nouvelle règle.
- (f) Si une modification immédiate des RDC est requise, le Conseil d'Administration décide de son application. Cette modification s'applique définitivement après approbation par les membres de l'IMOCA lors de l'Assemblée Générale la plus proche.

A.7 INTERPRÉTATIONS DES RÈGLES DE CLASSE

A.7.1 COMITÉ DES RÈGLES DE CLASSE

- (a) Le CRC est composé de 3 membres qui sont nommés par le Conseil d'Administration de l'IMOCA et confirmés par un vote des membres de l'IMOCA à l'assemblée générale la plus proche.

La composition du CRC est précisée en RDC annexe F.

Il est constitué, dans la mesure du possible, par :

- une personne indépendante de tout projet,
- un architecte naval non impliqué dans un projet IMOCA,
- une personne représentant WS et spécialiste en réglementation.

- (b) Les décisions du CRC sont sans appel et ne peuvent pas être contestées par un jury d'épreuve y compris un jury international ni par quelque action auprès d'une cour et d'un tribunal.

A.7.2 INTERPRÉTATION

- (a) L'interprétation des RDC doit être faite par l'IMOCA qui délègue cette responsabilité au CRC qui peut à sa seule discrétion faire une interprétation.

- (b) Toute demande d'interprétation des RDC doit être adressée par écrit au CM qui la transmet au CRC.

- (c) La demande d'interprétation doit être faite par un membre de l'IMOCA ou par le CM.

- (d) Toute interprétation doit être rendue par écrit dans les meilleurs délais et doit être publiée sur le site web de l'IMOCA.

- (e) L'origine des demandes doit rester confidentielle.

- (f) Le coût d'une demande d'interprétation est fixé par le Conseil d'Administration de l'IMOCA.

A.8 MESURE ET CONTRÔLE DES BATEAUX

A.8.1 CHEF MESUREUR ET MESUREUR

- (a) Le CM est par délégation de l'IMOCA en charge de délivrer ou d'invalider le CDJ pour non-respect des RDC.

- (b) Les décisions du CM peuvent être soumises pour validation au CRC sous la forme d'une demande d'interprétation mais ne doivent pas être contestées par un jury d'épreuve y compris un jury international ni par quelque action auprès d'une cour ou un tribunal.

- (c) Le CM et les mesureurs agréés par l'IMOCA sont les seuls habilités à effectuer tous les contrôles et tests nécessaires pour délivrer un CDJ.
Leurs noms et contacts sont précisés en RDC annexe F.

A.8.2 CONTRÔLE DU BATEAU

- (a) L'ensemble des procédures, contrôles, tests et méthodologies de mesure et de calculs qui s'appliquent pour obtenir un CDJ sont décrites dans le protocole de jauge.
- (b) Les données, mesures, documents et informations que le CM et les mesureurs collectent pour la délivrance du CDJ sont confidentiels.
- (c) Tout contrôle du bateau peut être demandé à tout moment par le CM.
- (d) Les données enregistrées en navigation devront être données à l'IMOCA à sa simple demande.
Les données sont confidentielles ; elles doivent être utilisées par l'IMOCA uniquement dans le but d'améliorer et/ou de vérifier la sécurité et la conception des équipements et pièces standardisés.

A.8.3 CONTRÔLE SUR LA QUILLE

- (a) Un CND de la quille doit être fait avant sa première mise à l'eau.
- (b) La validité d'un CND de la quille est de 4 ans maximum.
- (c) Un CND de la quille doit couvrir toute la période de validité du CDJ et n'est valide que pour une seule course autour du monde.
- (d) Le rapport d'un CND de la quille valide doit être remis au CM pour obtenir un CDJ.

A.8.4 CONTRÔLE DES MÂTS

- (a) Un CND du mât doit être fait avant sa première mise en service.
- (b) La validité d'un CND du mât est de 1 an maximum.
- (c) Le rapport d'un CND du mât doit être remis au CM pour obtenir un CDJ.

A.8.5 CONTRÔLE DES COQUES

- (a) Un CND de la **coque** doit être fait dans l'année de départ d'une course autour du monde.
- (b) Le rapport d'un CND de la **coque** doit être remis au CM pour obtenir un CDJ.

A.8.6 RAPPORT AVARIE

À la suite d'une avarie structurelle, le skipper ou son représentant désigné devra, dans les 10 jours, fournir au CM un rapport d'inspection de la partie endommagée avec les circonstances de l'avarie puis, dans les 60 jours, les études pour déterminer les causes et un rapport sur les **modifications** et/ou **réparations** effectuées.

A.9 CERTIFICAT DE JAUGE IMOCA

A.9.1 DÉLIVRANCE DU CDJ

- (a) Le CDJ est délivré au nom d'un **bateau** et de son skipper qui doit être un membre actif à jour de sa cotisation.
- (b) Le skipper peut désigner un représentant pour suivre tous les tests et opérations de mesure ainsi que les actions administratives nécessaires à l'obtention d'un CDJ.
Le skipper doit rester le seul responsable du respect des RDC, de la conformité de son bateau avec le CDJ et doit signer le CDJ.
- (c) Le coût des différentes procédures de délivrance du CDJ est fixé par le Conseil d'Administration de l'IMOCA.

- (d) Le **bateau** doit être soumis à tous les contrôles et les tests que le CM juge nécessaires pour obtenir un CDJ.
- (e) Un bateau dont la date de premier CDJ est antérieure au 1^{er} janvier 2005 ne peut obtenir un CDJ valide pour *courir* le « Vendée Globe 2024 ».

A.9.2 VALIDITÉ DU CDJ

- (a) Le CDJ est valable pour la {ou les} course{s} mentionnée{s} sur le CDJ sauf si le CM modifie sa période de validité.
- (b) Un **bateau** ne peut détenir plus d'un CDJ valide. L'émission d'un nouveau CDJ invalide automatiquement le précédent.
- (c) Le CDJ peut être suspendu à tout moment par le CM.
- (d) En cas de changement de skipper, le nouveau skipper doit demander un renouvellement du CDJ.
- (e) Toute **modification** ou **réparation** du bateau entraîne le renouvellement du CDJ selon A.9.4.

A.9.3 PREMIER CDJ

- (a) Pour obtenir un premier CDJ, le *skipper* ou un membre de l'*IMOCA* responsable de la construction du bateau doit remplir le document « déclaration de mise en construction » (Voir RDC annexe K-2) et le transmettre au CM avant le début de la construction de la **coque**.
- (b) Le CM et les mesureurs doivent avoir accès sans limite au **bateau** durant toute la période de construction.
- (c) Le *skipper* ou le membre de l'*IMOCA* responsable de la construction du bateau doit fournir au CM tous les documents listés en RDC annexe K-3.

A.9.4 RENOUELEMENT DU CDJ

Le *skipper* doit remplir le formulaire en RDC annexe K-4 où il décrit les **modifications** ou **réparations** effectuées sur son bateau et le transmettre au CM pour établir un nouveau CDJ.

A.9.5 ÉTABLISSEMENT DU CDJ APRES MODIFICATION DU BATEAU

- (a) Toute **modification** ou **réparation** du bateau ultérieure à la date de délivrance d'un CDJ doit faire l'objet d'une déclaration écrite au CM.
- (b) Toute **modification** ou **réparation** effectuée sans suivre cette procédure rend le CDJ invalide.
- (c) Le CM évalue la nécessité de procéder à des contrôles et à des tests spécifiques pour établir un nouveau CDJ.

A.10 CONSERVATION DES DOCUMENTS

L'*IMOCA* doit conserver tous les documents sur lesquels elle s'est appuyée pour émettre un CDJ en cours de validité. Tous les documents sont conservés de façon confidentielle.

A.11 CAS D'EXCEPTION

- (a) En raison d'un événement imprévu et/ou d'une circonstance exceptionnelle et/ou dans le cadre du *développement durable* et/ou en raison de l'utilisation ou de l'installation de solutions d'énergies nouvelles qui met{tent} le *skipper* dans l'incapacité de respecter une ou plusieurs dispositions des RDC, un *skipper* peut solliciter une dispense d'application d'une ou plusieurs dispositions de ces RDC aux fins de se voir délivrer un CDJ.

- (b) Dans le cas d'une demande de dispense d'application d'une ou plusieurs dispositions des RDC aux fins de se voir délivrer un CDJ, le skipper doit transmettre par écrit tous les éléments dont il dispose au CM ainsi que la confirmation écrite d'un engagement de non-recours du skipper.
Le CM établira un rapport soumis pour avis au Président de l'IMOCA.
Le respect de l'équité sportive ainsi que l'entière sécurité de l'équipage et du **bateau** prévaudront.
La décision sera rendue par le CM après avis du Président de l'IMOCA.
- (c) Les décisions sur les dispenses d'application d'une ou plusieurs dispositions des RDC aux fins de se voir délivrer un CDJ sont disponibles sur la plateforme de l'espace "membre" de l'IMOCA à l'adresse :
<https://www.imoca.org/fr/login>.

Section B – Éligibilité

B.1 RÈGLES DE CLASSE ET CERTIFICATION

- (a) Seul un skipper en possession d'un CDJ valide de son **bateau** est admis à être *en course*. Il doit respecter les RDC à tout moment lorsqu'il est *en course*.
- (b) En cas d'avarie durant une course, le **bateau** peut ne plus respecter les RDC pour finir la course.
Le non-respect de la totalité des RDC ne doit être que la conséquence de l'avarie et ne procurer, en aucun cas et d'aucune manière, un avantage au skipper.
- (c) Le **bateau** doit avoir les marques de certification, d'identification et l'ensemble des marquages requis.

B.2 NUMÉROS DE VOILE ET DE COQUE

- (a) L'IMOCA attribue le numéro de voile du bateau.
- (b) Un numéro de coque attribué par le CM doit être moulé ou gravé sur le tableau arrière du bateau.

CHAPITRE II – CONDITIONS ET RESTRICTIONS

Section C – Conditions pour courir

C.1 LEST MOBILE

La deuxième phrase de la règle 51 des RCV est remplacée comme suit :

« Tout déplacement de poids dans le but de modifier le réglage ou la stabilité est autorisé dans les limites fixées par les présentes règles :

- (a) La nourriture, les boissons, l'équipement et le matériel non scellé et non fixé de façon permanente, peuvent être déplacés lorsqu'ils ne sont pas utilisés pour leurs usages prévus à la condition expresse qu'une fois en place, ces éléments soient solidement amarrés à l'intérieur de la **coque**.
- (b) Les voiles non utilisées doivent se situer soit :
- (i) sur un enrouleur à poste et prêtes à être déployées,
 - (ii) sur le pont à l'intérieur du pont de travail,
 - (iii) à l'intérieur de la **coque**.
- Les sacs à voile ne doivent pas pouvoir retenir d'eau.
- (c) Les appendices de coque mobiles ne doivent pas être déplacés en dehors de leurs positions normales.
- (d) Les principaux éléments de sécurité mentionnés en RDC C.3, lorsqu'ils ne sont pas utilisés pour leur usage prévu, doivent en permanence être positionnés en respectant le plan de rangement mentionné en RDC C.3.1.

(e) Le *skipper* doit uniquement embarquer ce qui est raisonnable et nécessaire pour chaque course et en aucun cas d'objet, d'équipement et de fournitures supplémentaires destinés à influencer sur la stabilité du bateau. »

C.2 AIDE EXTERIEURE, ASSERVISSEMENT ET MANOEUVRE

(a) La règle 52 des RCV est remplacée comme suit :

« Le gréement dormant d'un bateau, son gréement courant, ses voiles, ses espars et les *foils* ou dérives doivent être réglés et manœuvrés uniquement par la force fournie par l'équipage. Seuls la quille, les *safrans* et le remplissage, le transfert ou la vidange des ballasts, peuvent être réglés et manœuvrés par une force non fournie par l'équipage. »

(b) Tout asservissement est expressément interdit à l'exception :

- (i) du réglage et de la manœuvre de la quille et dans le cas d'un système de contrôle standardisé en utilisant exclusivement le matériel et l'équipement fournis ;
- (ii) des *safrans* pour influencer sur le *lacet*.

(c) C'est l'effort physique de l'équipage qui doit agir directement sur la manœuvre et le réglage du bateau. Cette force ne doit pas être accumulée dans un système de stockage, même temporaire, avant utilisation.

(d) En course, le *skipper* ne doit recevoir aucune :

- (i) assistance météorologique personnalisée ; le routage déporté est autorisé mais uniquement via les plateformes validées par le comité sportif de l'IMOCA.
- (ii) assistance à la performance,
- (iii) intervention à distance sur tout équipement du bateau,
- (iv) aide médicale personnalisée par une personne sans en informer le médecin référent de la course,
- (v) assistance psychologique organisée.

C.3 ÉQUIPEMENTS DE SÉCURITÉ

Tout le matériel et les équipements mentionnés dans RDC C.3.1 à C.3.25 incluse, doivent être :

- (a) à bord,
- (b) de fabrication solide,
- (c) installés, restés en place et facilement accessibles,
- (d) stockés de façon sûre,
- (e) en état de bon fonctionnement et entretenus régulièrement,
- (f) vérifiés à des intervalles conformes aux instructions du fabricant,
- (g) adaptés au nombre de membres de l'équipage qui doivent tous être formés à leurs utilisations.

C.3.1 PLAN DE RANGEMENT

Un plan de rangement résistant au temps doit être affiché à l'intérieur du bateau près de la ou des descentes, avec l'emplacement de tous les matériels et équipements de sécurité.

C.3.2 ASSECHEMENT

- (a) Deux seaux robustes, étant chacun muni d'une longe, doivent avoir chacun une capacité minimum de 9 litres.
- (b) Au minimum deux systèmes électriques d'assèchement doivent avoir chacun un débit minimum de 2400 litres/heure. Un de ces deux systèmes doit être fixe et rester en place.

- (c) Un des systèmes mentionnés en RDC C.3.2(b) doit permettre de vider chaque compartiment étanche depuis l'extérieur de celui-ci. L'autre système doit pouvoir vider chaque compartiment étanche.
- (d) Les systèmes d'assèchement doivent atteindre l'exigence de 12000 litres/heure et pour cela, peuvent être combinés.

C.3.3 RÉSERVE D'EAU DOUCE DE SECOURS

- (a) Une réserve d'eau douce pour un usage de secours stockée dans un ou plusieurs bidons doit être scellée.
- (b) Elle doit rester en place et doit pouvoir être scellée à son emplacement.
- (c) Sa quantité varie avec la longueur de la course et le nombre de membres de l'équipage et elle sera indiquée dans les Instructions de Course de chaque course.

C.3.4 RADEAUX DE SURVIE

- (a) Les radeaux de survie ne doivent pas être mobiles et doivent être scellés à leurs emplacements.
- (b) Ces radeaux de survie doivent être :
 - (i) Un radeau de survie construit aux normes SOLAS.
 - A partir du 1^{er} janvier 2024, ce radeau de survie doit être le radeau de survie standardisé.
 - L'emplacement de ce radeau de survie doit être à l'extérieur, en arrière de la ou des descentes et doit être mis à l'eau facilement. Le centre de gravité du radeau dans son container doit être en avant du point X=0 du repère bateau.
 - Il doit être en container et équipé d'un pack SOLAS A.
 - En cas d'impossibilité d'inclure un pack SOLAS A dans ce radeau de survie, un complément contenant de l'eau, de la nourriture et des signaux pyrotechniques correspondant à la différence entre le pack B et le pack A pour au moins 4 personnes, doit être placé dans un container de survie, amarré solidement avec le radeau et avec au minimum les quantités suivantes : 6 litres d'eau, 2 kg de rations de vivre, 2 fusées parachutes, 3 feux à main, 3 fumigènes flottants.
 - L'extrémité du bout d'amarrage de ce radeau de survie doit être en permanence amarrée à un point solide du bateau.
 - (ii) Un radeau de survie conforme à la norme ISO 9650-1-A, PACK 2 (<24h).
 - A partir du 1^{er} janvier 2024, ce radeau de survie doit être le radeau de survie standardisé.
 - L'emplacement de ce radeau de survie doit être à l'intérieur.
 - Il doit pouvoir passer par toutes les ouvertures des cloisons étanches donnant accès à toutes les issues possibles vers l'extérieur, y compris l'issue de secours située à l'arrière.
- (c) Pour une course en équipage, les radeaux de survie à bord doivent être précisés dans l'avis de course.

C.3.5 RÉCUPÉRATION DE L'HOMME A LA MER

- (a) Une bouée de sauvetage doit être marquée au nom du bateau et stockée à portée du poste de barre. Cette bouée de sauvetage doit avoir une flottabilité permanente (mousse par exemple), être garnie de matériaux réfléchissants de qualité marine et être équipée d'un sachet de fluorescéine, d'un sifflet, d'un éclairage automatique et d'une ancre flottante.
- (b) Un collier de récupération qui doit être d'une résistance minimum capable de hisser à bord un membre de l'équipage, et facilement accessible du cockpit. Il doit être composé de :
 - (i) une ligne flottante de longueur minimum de 36000 mm,
 - (ii) un collier flottant (en fer à cheval) de 90 N de flottabilité minimum.
- (c) Un équipement de type « Jonbuoy Mark V » avec une balise AIS intégrée et à déclenchement automatique doit être à poste à l'arrière du bateau sur un support rigide

C.3.6 GILETS DE SAUVETAGE :

(a) Un gilet de sauvetage par membre de l'équipage, [conforme aux normes ISO 12402-3 (niveau 150) ou équivalent, y compris les normes EN 396 ou UL 1180] qui doit être :

- (i) équipée d'un sifflet et revêtue de matériaux réfléchissant de qualité marine,
- (ii) compatible avec le port du harnais de sécurité,
- (iii) munie d'une sangle sous-cutale,
- (iv) clairement identifiée par le nom du bateau,
- (v) équipée d'un éclairage conforme soit à ISO 12402-8 soit à SOLAS LSA code 2.2.3,
- (vi) équipée d'une protection du visage conformément à ISO 12402-8,
- (vii) équipée d'une balise PLB mentionnée en C.3.15 (b), enregistrée avec l'autorité appropriée.

(b) Une bouteille de gaz de rechange pour chaque gilet de sauvetage.

(c) Au moins un gilet de sauvetage supplémentaire conforme à RDC C.3.6(a) sans l'équipement RDC C.3.6(a)(vii).

C.3.7 HARNAIS DE SÉCURITÉ et LONGES

(a) Chaque membre de l'équipage doit avoir un harnais et une longe qui satisfassent les normes ISO 12401 ou équivalent.

(b) Chaque harnais doit être équipé d'une longe d'une longueur totale de 1000 mm y compris un mousqueton à chaque extrémité.

- (i) Une longe de 2000 mm est acceptée avec un mousqueton au milieu.
- (ii) Le mousqueton doit être à fermeture automatique.
- (iii) Les longes doivent posséder un testeur de couleur incrusté dans la couture permettant d'indiquer une surcharge. Une longe qui a subi une surcharge doit être remplacée.

C.3.8 ÉQUIPEMENTS INDIVIDUELS

Chaque membre de l'équipage doit avoir à bord et porter le plus possible sur lui :

(a) Un couteau tranchant ;

(b) Une lampe torche étanche ;

(c) Une balise personnelle AIS de localisation ;

(d) Sur le pont la nuit, un bâton lumineux à réaction chimique et une lampe individuelle de localisation (SOLAS ou stroboscopique).

C.3.9 ÉQUIPEMENTS INDIVIDUELS DE SURVIE

Chaque membre de l'équipage doit avoir :

(a) Des vêtements chauds emballés sous vide ;

(b) Une combinaison de survie incluant protection de la tête, des pieds et des mains et qui doit être :

- (i) d'isolation thermique sans sous-vêtements polaires supérieure à 0,75 Clo immergé ;
- (ii) stockée dans un sac fixé près de la ou des descentes (à moins de 1500 mm du centre de la porte).

C.3.10 COUTEAU DE COCKPIT

Un couteau solide, tranchant, dans une gaine, et attaché de façon sûre, facilement accessible depuis le pont ou d'un cockpit.

C.3.11 PINOCHES

Des "pinoches" coniques et de dimensions appropriées, doivent être stockées en permanence près de chaque passe-coque.

C.3.12 EXTINCTEURS

(a) Au moins deux extincteurs d'une capacité minimum de 2 kg chacun et pour feux d'origine A, B et C.

Ils doivent être facilement accessibles :

(i) L'un des extincteurs doit être proche du moteur.

(ii) L'autre extincteur doit être près de la ou des descentes (à moins de 1500 mm du centre de la porte).

(b) Une couverture anti-feu située près de l'installation de cuisine.

C.3.13 RESERVE

C.3.14 RADAR

(a) Un radar impulsif d'une puissance minimum de 2 KW ou un radar type Broadband. Il doit avoir :

(i) Une programmation de scans avec mise sous tension et arrêt automatique.

(ii) Une alarme externe sur le pont et/ou dans le(s) cockpit(s).

(b) Le radôme doit être situé à une hauteur d'au moins 5000 mm au-dessus du plan XY du repère bateau et avoir un poids minimum de 5.5 kg.

C.3.15 BALISES DE DÉTRESSE

(a) Deux balises de détresse portable COSPAS SARSAT, classées longue durée (autonomie 48 heures minimum), à déclenchement à l'eau et manuel.

Ces balises doivent être :

(i) fixées à un endroit très visible et accessibles immédiatement près de la ou des descentes ;

(ii) bi-fréquence (406 MHz et 121,5 MHz) et munies d'un GPS ;

(iii) codées et enregistrées au nom du bateau et au numéro MMSI correspondant ;

(iv) attachées solidement à un cordage d'une longueur minimum de 3000 mm et d'une résistance minimum de 1000 kg ;

(v) mentionnées sur le plan de rangement (Voir RDC C.3.1).

(b) Une balise personnelle de localisation (PLB) double fréquence (121,5 MHz et 406 MHz) par membre de l'équipage.

C.3.16 ÉMISSION DE SECOURS

Au moins un passe-coque qui permette lorsque la **coque** est retournée à 180 degrés, l'installation :

(a) d'une antenne VHF ;

(b) d'une antenne pour la balise Sarsat-Cospas ou de toute autre antenne de balise de positionnement ;

(c) d'une antenne pour le téléphone par satellite iridium.

C.3.17 ANCRE FLOTTANTE

Une ancre flottante adaptée à un IMOCA et homologuée par l'IMOCA.

C.3.18 KIT MÉDICAL

(a) Le contenu du kit médical de secours doit respecter les recommandations du manuel embarqué.

Le kit médical doit être adapté au type de course et au nombre de membres de l'équipage.

- (b)** Le kit médical doit comprendre la dernière édition d'un des manuels suivants :
- International Medical Guide for Ships, World Health Organization, Geneva,
 - First Aid at Sea by Douglas Justins et Colin Berry, publié par Adlard Coles Nautical à Londres,
 - Le Guide de la Médecine à distance, par Dr JY Chauve, publié par Distance Assistance BP33 – La Baule Cedex France. Une traduction Anglaise est disponible.
 - Skippers's Medical Emergency Handbook, First Aid at Sea des Dr Briggs et Dr Mackenzie, publié par Adlard Coles Nautical à Londres.
 - Un autre manuel dans la langue du skipper, approuvé par le CM.
- (c)** Un kit médical d'urgence préparé par le skipper, avec ce qu'il juge de première urgence, doit être situé près de la ou des descentes (à moins de 1500 mm du centre de la porte) à un endroit fixe, facilement et rapidement accessible.

C.3.19 ÉQUIPEMENT DE PLONGÉE

- (a)** Une bouteille de type « Spare Air » ou équivalent d'un volume d'air minimum de 80 litres.
- (b)** Une combinaison de plongée couvrant la totalité du corps avec des gants, des palmes et un masque.

C.3.20 CONTENEUR ÉTANCHE DE SURVIE

- (a)** Un conteneur (ou un sac à dos) étanche de survie, équipé de poignées solides et d'un cordage d'une résistance minimum de 1000 kg, doit :
- (i)** avoir une flottabilité incorporée ;
 - (ii)** avoir une surface minimum de 0,10 m² de couleur fluorescente orange sur l'extérieur ;
 - (iii)** avoir le nom du bateau inscrit à l'extérieur ;
 - (iv)** être fixé et rester en place près de la ou des descentes (à moins de 1500 mm du centre de la porte) ;
- (b)** Ce conteneur doit contenir au minimum :
- (i)** Une radio VHF portable étanche et des batteries de rechange chargées.
 - (ii)** Un téléphone Iridium portable étanche ou dans une pochette étanche avec des batteries de rechange.
 - (iii)** Un GPS portable étanche avec des batteries de rechange.
 - (iv)** Une lampe torche étanche avec des batteries.
 - (v)** Un couteau.
 - (vi)** Plusieurs bâtons lumineux à réaction chimique.
 - (vii)** Plusieurs marqueurs colorants (fluorescéine).
 - (viii)** Une lampe individuelle de localisation (SOLAS ou stroboscopique) avec des batteries de rechange par membre de l'équipage.
 - (ix)** 4 feux rouges à main et 2 fumigènes orange conformes au Règlement SOLAS LSA chapitre III relatif aux Signaux Visuels.
 - (x)** Plusieurs aliments énergétiques d'une valeur minimale totale de 10000 KJ.
 - (xi)** Une couverture de survie par membre de l'équipage.

C.3.21 ANCRES ET AUSSIÈRES DE REMORQUAGE

- (a)** Deux mouillages. Chaque mouillage doit :
- (i)** être composé d'une ancre, de chaîne et d'un câblot de polyamide préétiré d'un diamètre de 18 mm et d'une longueur de 50000 mm. Ce câblot doit être utilisé comme bout de mouillage ou comme aussière de remorquage ;
 - (ii)** être scellé au même endroit avec son propre câblot ;
 - (iii)** pouvoir être préparé sur le pont par le seul skipper en moins de 3 minutes.
- (b)** Le poids total des deux mouillages sans les câblots doit être au minimum de 75 kg.

C.3.22 LAMPES TORCHES

- (a)** Une lampe étanche ou un projecteur de forte puissance qui doit pouvoir émettre des flashes. Il doit être rechargeable ou avec des batteries de rechange.

- (b) Une lampe torche étanche pouvant émettre des flashes, avec des piles et des ampoules de rechange par membre de l'équipage.

C.3.23 OUTILS ET PIÈCES DE RECHANGE

Des outils et des pièces de rechange, incluant des moyens pour déconnecter rapidement le gréement dormant de la coque.

C.3.24 BARRE DE SECOURS

Un système de barre de secours doit être à bord.

C.3.25 PROTECTION

Un casque au standard minimum CE EN 1077 ou CE EN 966 ou ASTM 2040 ou équivalent.

C.3.26 MASQUE ANTI-FUME

Un masque de protection respiratoire contre la fumée doit être présent à bord et facilement accessible à proximité de la descente.

C.3.27 MOYEN DE MAINTIEN ET D'EXTRACTION

Un moyen de maintien et d'extraction de blessés doit être à bord.

C.4 FORMATION MÉDICALE ET A LA SURVIE

Ces formations sont fortement recommandées pour tous les membres de l'équipage.

- (a) Avant le départ d'une course, le skipper (et son co-skipper pour les courses en double) doit avoir :
- (i) suivi au moins une fois dans les cinq dernières années une formation médicale adaptée au type de course à effectuer ;
 - (ii) effectué au moins une fois dans les cinq dernières années un stage de survie individuelle aux normes WS.
- (b) Un stage pour les skippers et les co-skippers sur les techniques, les moyens de sauvetage et la sécurité en mer est organisé périodiquement par l'IMOCA.
Il est obligatoire pour les skippers et les co-skippers d'y participer à moins d'une dérogation écrite du Conseil d'Administration de l'IMOCA.

C.5 PUBLICITÉ

- (a) Le skipper est autorisé à porter de la publicité sur le bateau dont il est responsable.
- (b) Un cercle de 3000 mm de diamètre situé dans le tiers inférieur de chaque côté de la grand-voile et au-dessus du 1^{er} ris ou bien un espace d'une surface maximum de 7,0 m² dans des cotes limites à définir doit être libre de toute publicité.
Cet espace doit être réservé pour le potentiel marquage promotionnel de l'organisateur de course en cas d'accord avec l'IMOCA.
- (c) Le logo officiel ou le logo du partenaire de l'IMOCA ou l'emblème de l'IMOCA ou le logo du championnat, doit être apposé en haut et de chaque côté de la grand-voile ainsi que sur une manche des vêtements techniques du skipper et des membres de l'équipe.
- (d) En fonction des accords entre l'IMOCA et l'organisateur de l'évènement, un ou des cagnards avec des marquages promotionnels de l'IMOCA et/ou de l'organisateur de l'évènement, devront être sur chaque bord:

- (i) portés au port, au départ et à l'arrivée de la course ;
- (ii) tendus à l'arrière sur les filières latérales.

(e) Le plan de marquage est précisé en RDC annexe E.

(f) Une surface maximum de 1.0 m² sur le bateau doit être mis à disposition de l'IMOCA pour pouvoir afficher les partenaires techniques ou ceux liés au développement durable.

(g) Les voiles de quai doivent respecter RDC annexe E.

C.6 ÉNERGIE / MOTEUR

C.6.1 MOTEUR / GÉNÉRATEUR

(a) Généralités :

(i) Un moteur ou un générateur doit être :

- diesel ;
- installé et protégé de façons sûre et permanente ;
- fixé au bateau et rester en place.

(ii) Un moteur ou un générateur ne doit pas être :

- utilisé *en course* pour déplacer le bateau ;
- déplacé dans le bateau.

(iii) Tout ou partie de l'équipement d'un moteur et de son système de propulsion doit avoir un dispositif pouvant être scellé *en course* afin de s'assurer que le moteur ne peut pas propulser le **bateau**.

(b) Un moteur dit « principal » doit être installé pour propulser le bateau qui doit atteindre les performances suivantes à tout moment :

- une traction de 280 daN à un point fixe pendant 15 minutes ;
 - une vitesse de 5,0 nœuds en route libre avec une autonomie démontrée de 5 heures.
- Ces performances doivent pouvoir être contrôlées à l'arrivée d'une course.

(c) Pour un moteur ou un générateur diesel :

(i) L'échappement, le système de refroidissement et l'alimentation en carburant doivent être installés et rester en place.

(ii) Tout le carburant nécessaire doit être contenu dans des réservoirs qui doivent rester en place.

(iii) Les réservoirs de carburant doivent être installés et protégés de façons sûre et permanente.

(iv) Chaque réservoir de carburant doit pouvoir être fermé.

(v) Le transfert entre réservoirs de carburant est expressément interdit. L'utilisation d'un réservoir « tampon » de carburant, d'un volume inférieur ou égal à 10 litres, fixé à proximité du moteur dit « principal » n'est pas soumis à cette interdiction.

(vi) Si utilisé comme moteur dit « principal », le moteur diesel doit être d'une puissance « constructeur » de 35 CV minimum et, sauf dérogation écrite du CM, doit être choisi parmi les productions commerciales suivantes : Yanmar 3JH5E, Lombardini LDW 1404, Nanni diesel N4.38, Volvo D2-40.

(vii) Les éléments faisant partie intégrante du moteur dit « principal » ne doivent pas être supprimés ou modifiés à l'exception du câblage électrique ainsi que des alternateurs et de leurs supports et poulies qui peuvent être modifiés.

(d) La(les) commande(s) du moteur dit « principal » qui commande(nt) la "marche avant" et/ou la "marche arrière" (inverseur) doit (doivent) être accessible(s) du poste de barre extérieur et doit (doivent) pouvoir être scellée(s).

(e) L'hélice du moteur dit « principal » :

- doit se situer sous le plan XY du repère bateau,
- ne doit pas être rétractable,
- ne doit pas être située sur un appendice de coque.

(f) Une réserve de carburant de 20 litres, pour un usage de secours du moteur dit « principal », doit être stockée dans un réservoir indépendant.

Cette réserve de carburant doit :

- (i) respecter RDC C.6.1(c),
- (ii) être installée et connectée de façon permanente avec une vanne qui doit pouvoir être scellée en position fermée,
- (iii) être prêt à l'utilisation.

(g) *En course*, à partir du 1^e janvier 2024, l'hélice du moteur doit avoir un système standardisé de détection d'utilisation d'arbre d'hélice dont les modalités sont mentionnées dans le protocole de jauge.

C.6.2 BATTERIES

(a) Les batteries ne doivent pas être déplacées en navigation et doivent :

- (i) être étanches ou à électrolyte gélifié ;
- (ii) être fixées et rester en place quelle que soit la position du **bateau** ;
- (iii) pouvoir être scellées à leurs emplacements.

(b) Quand un démarreur électrique est utilisé pour démarrer le moteur dit « principal », il doit y avoir une batterie ou une source électrique séparée et équipée de son système de recharge, dont le but premier est le démarrage de ce moteur.

(c) Tous les procédés et les systèmes faisant appel à des matériaux fissibles ainsi que les batteries qui utilisent l'acide sont expressément interdits à bord que ce soit pour produire ou stocker de l'énergie.

(d) Les batteries doivent être d'une production commerciale et ne doivent pas être modifiées.

(e) À partir du Vendée Globe 2024, la nature, les spécifications et l'installation des batteries doivent être conforme à C.6.3 et C.6.4

C.6.3 ETANCHEITE DES BATTERIES

(a) Cas des batteries autres qu'à électrolyte gélifié :

Les batteries et/ou le banc de batterie doit être étanche IPX7 minimum ou IPX2 minimum si installées dans un bac étanche à l'immersion jusqu'à 1000mm.

Un bac étanche à l'immersion jusqu'à 1000mm comportant un système pour la ventilation dont l'ouverture est située à une hauteur de plus de 1100mm du plan de flottaison est autorisé.

(b) Exception pour les batteries installées avant le 1er Janvier 2024:

Les batteries ou le banc de batteries doit :

- (i) être étanche IPX5 minimum en cas de batterie de tout autre technologie que LFP.
- (ii) Ou être étanche IPX2 minimum en cas de batterie de technologie LFP ;

C.6.4 INSTALLATION DE BATTERIES LITHIUM DE TOUT TYPE

Les batteries lithium doivent en permanences être connectées au BMS de coupure. Elles doivent être installé de façon sûre et adaptée conformément aux prescriptions de sécurité du fabricant concernant l'intégralité des aspects d'utilisation, notamment de coupure en cas :

- de surchauffe
- de surintensité
- de limite basse ou haute de tension

En cas de BMS externe, celui-ci doit être conforme à C.6.3 ou dans un bac étanche protégeant contre les jets d'eau de fort débit de toutes directions.

C.6.3 COMBUSTIBLES

Les seuls combustibles expressément autorisés à bord sont :

- le gasoil pour un moteur, un générateur et/ou un système de chauffage ;
- le gaz pour les équipements de cuisine et de sécurité.

C.7 NAVIGATION

C.7.1 COMPAS

(a) Un compas magnétique de type « marine » doit être installé, resté en place, indépendant de toute source électrique, compensé et accompagné de sa courbe de compensation.

(b) Un compas supplémentaire à celui ci-dessus doit être à bord.

C.7.2 APPAREIL DE NAVIGATION

(a) Un émetteur-récepteur marine VHF 25 W ASN, équipé d'une antenne fixe.

(b) Un AIS actif avec le logiciel de navigation des cibles AIS et une antenne AIS en tête de mât.

(i) Un certificat de conformité de montage de l'AIS datant de moins d'un an doit être remis au CM pour obtenir un CDJ. Les modalités sont mentionnées dans le *protocole de jauge*.

(ii) L'AIS doit être de classe A ou de classe B+.

(c) Une radio VHF portable étanche.

(d) Une antenne VHF/AIS de secours.

(e) Un émetteur-récepteur par satellite.

(f) Un GPS.

(g) Un « YB3i Tracker » connecté à la batterie de service.

(h) Un échosondeur.

(i) Un indicateur de vitesse du bateau.

(j) Un *système de communication standardisé* qui doit respecter RDC annexe P.

C.7.3 DOCUMENTS DE NAVIGATION

Les cartes de navigation, et pas uniquement électroniques, les livres des feux et l'équipement pour traçage sur cartes doivent être à bord pour les zones de la course en cours.

C.8 IDENTIFICATION

(a) Pour aider le repérage en mer, le numéro de voile doit être inscrit une fois sur le pont de manière très visible.

Les dimensions des caractères doivent être au minimum les suivantes :

- | | |
|----------------------|------------------------------------|
| - Hauteur : 900 mm | - Largeur : 600 mm |
| - Épaisseur : 120 mm | - Espace entre caractères : 180 mm |

(b) Une zone pouvant être facilement détruite pour permettre l'évacuation de l'équipage doit être identifiée à l'extérieur et à l'intérieur de la carène de coque avec de la peinture hautement visible.

(c) Une peinture de couleur vive et très visible doit entièrement recouvrir :

- la quille ;
- les *safrans* ;

et à l'extérieur, sur une surface minimum de 2,0 m² d'un seul tenant :

- la carène de coque sous la flottaison ;
- le pont.

C.9 BATEAU : AMÉNAGEMENTS ET ÉQUIPEMENTS

C.9.1 PONT DE TRAVAIL

(a) La norme ISO 15085 (catégorie de conception A) - s'applique au minimum et est complétée ou remplacée par les spécifications ci-dessous jusqu'à RDC C.9.7 compris.

(b) Les surfaces du pont de travail au niveau des pieds de chandeliers et des pieds de balcons sauf exception mentionnée en RDC C.9.2(a)(i) doivent être :

- (i) à l'intérieur du livet et de la droite passant par les deux points les plus arrières du livet qui sont situés de chaque côté du bateau ;
- (ii) comprises dans une limite qui se situe à moins de 500 mm à l'intérieur de la projection de la ligne de livet sur le plan XY du repère bateau.

(c) Le protocole de jauge indique la façon dont est mesurée la ligne de livet.

C.9.2 BALCONS, CHANDELIERS ET FILIÈRES

(a) Principes généraux

(i) Les balcons, chandeliers, filières et garde-corps doivent :

- sécuriser le pont de travail de façon sûre et permanente ;
- avoir leurs fixations situées dans la longueur de coque ; il est expressément autorisé que les fixations du balcon avant soient fixées sur l'espar avant.
- avoir une hauteur minimum au-dessus du pont de travail de :
 - 600 mm ;
 - 800 mm dans le cas d'un cockpit finissant à l'arrière de la **coque**.

(ii) Il doit y avoir au minimum deux filières qui entourent le pont de travail.

(iii) Il doit être démontré au CM que les balcons, chandeliers, filières et garde-corps permettent au(x) membre(s) de l'équipage d'effectuer tous travaux de façon sécurisée à l'intérieur du pont de travail.

(iv) Les **bateaux** doivent avoir des balcons et des chandeliers en acier inox d'une épaisseur de paroi minimum de 1,5 mm. Le diamètre minimum des chandeliers doit être de 30 mm sauf à leur extrémité supérieure et de 25 mm pour les balcons. Les bateaux ayant obtenu un CDJ avant le 15 octobre 2020 et ayant des chandeliers en inox dont le diamètre est au minimum de 28 millimètres sont autorisés à les conserver.

(v) Les chandeliers doivent avoir une inclinaison de 10 degrés maximum à l'exception de RDC C.9.2(b)(v).

(b) Balcon

(i) Le bateau doit avoir un balcon avant en une partie et construit en tubes.

(ii) Le balcon avant doit avoir au moins 4 points de liaison structurels.

(iii) Le balcon avant doit inclure tous les étais dont le point d'ancrage est situé sur le pont du bateau.

(iv) L'ouverture entre un balcon et toute partie du bateau ne doit pas être supérieure à 380 mm à l'exception du balcon avant qui peut être ouvert, sous réserve que l'ouverture soit au maximum de 500 mm et qu'elle se situe à une hauteur minimum de 300 mm.

(v) Des chandeliers adaptés et munies de filières sont acceptées comme balcon arrière.

(c) Filière

(i) Toutes les filières doivent être :

- à poste et tendues en permanence ;
- soutenues exclusivement par des chandeliers et des balcons à des intervalles n'excédant pas 2200 mm ;
- en cordage SK gainé SK sur toute la longueur et d'un diamètre extérieur de 6 mm.

(ii) Tous les transfilages, éléments, points d'ancrage et installations qui composent l'ensemble du système des filières doivent avoir en tout point une charge de rupture supérieure à celle de la filière elle-même.

(iii) L'espace vertical entre 2 filières doit être inférieur à 380 mm et celui entre le pont et une filière doit être inférieur à 300 mm.

C.9.3 LIGNES DE VIE / POINTS D'ACCROCHAGE

(a) Généralités

Les lignes de vie et leurs points d'accrochages doivent permettre :

- à un membre d'équipage de pouvoir s'accrocher avant de monter sur le pont depuis l'intérieur du bateau et de se décrocher après être descendu ;
- de se mouvoir facilement entre les différents postes de travail sur le pont et dans le(s) cockpit(s) tout en étant continuellement attaché, y compris de traverser d'un bord à l'autre du pont, avec le minimum d'opérations d'accrochage et de décrochage.

Les points d'accrochages doivent permettre à deux membres d'un équipage d'être accrochés simultanément sans dépendre des lignes de vie.

Une attention particulière doit être portée sur les pitons en U comme point d'attache pour éviter d'entraîner le décrochement de certains mousquetons.

(b) Les lignes de vie doivent être :

- installées sur le pont et rester en place à tribord et à bâbord de la ligne centrale ;
- attachées solidement sur le pont ;
- en sangle ou en filins SK de résistance supérieure ou équivalente à 20 KN (kilonewton).

(c) Des points d'accroche doivent être fixés de façon sûre, à proximité des postes de barre, des winches, du mât et partout où les membres d'équipage travaillent pendant de longues périodes.

C.9.4 RAIL DE FARGUE/ CALE-PIEDS

Un rail de fargue d'une hauteur minimum de 30 mm doit être fixé et rester en place autour du pont de travail excepté là où il y a de l'accastillage et à l'aplomb du tableau arrière.

Le rail de fargue doit être fixé aussi près que possible de la base des chandeliers.

C.9.5 MAINS COURANTES

(a) Le bateau doit être équipé de mains courantes adéquates à l'intérieur et à l'extérieur afin que les membres de l'équipage puissent se déplacer à la mer en sécurité.

(b) Un équipement adéquat, fixé de façon sûre doit rester en place tout le long de la jupe ou de la liaison de la carène de coque avec le tableau arrière et doit permettre de s'agripper et de faciliter la remontée à bord en cas de chute à la mer.

C.9.6 FEUX DE NAVIGATION

(a) Les feux de navigation doivent être conformes au RIPAM concernant les navires à voile et également lorsque le bateau est en route au moteur ou au mouillage.

(b) Les feux de navigation doivent être montés :

- de sorte qu'ils ne soient pas masqués par les voiles ou la gîte du voilier ;
- au-dessus du niveau du pont au moins au niveau de la filière inférieure.

(c) Les feux de navigation de secours doivent :

- avoir les mêmes spécificités que les feux de navigation ci-dessus,
- être installés et rester en place,
- avoir un câblage séparé de celui utilisé pour les feux normaux de navigation.
- être fixés dans un endroit différent du système principal et rester en place.

(d) Un feu de mouillage doit être à poste.

C.9.7 VANNES ET CLAPETS – PASSE-COQUES

Des vannes (¼ de tour ou à guillotine) ou clapets d'étanchéité et leur équipement de manœuvre doivent être installés de façon permanente sur toutes les ouvertures à travers la carène de coque en dessous du plan XY du repère bateau, exceptées pour les évacuations intégrées dans le pont (dalots) qui sont situées au-dessus du plan XY, les indicateurs de vitesse, les sondeurs et les équipements similaires.

C.10 BATEAU : VIE A BORD

C.10.1 COUCHETTES

- (a) Une ou plusieurs couchettes doivent être installées à bord et rester en place.
- (b) Le nombre minimum de couchettes est le nombre de membre(s) d'équipage, divisé par deux et arrondi à l'entier supérieur si le chiffre après la virgule est supérieur ou égal à 5.
- (c) Chaque courette doit être adaptée à la taille et au poids des membres d'équipage.

C.10.2 ÉQUIPEMENT DE CUISINE

Un réchaud de cuisine doit être installé de façon sûre, accessible en permanence et avec un accès sûr au robinet d'arrêt du combustible capable d'être manœuvré à la mer en sécurité.

C.10.3 EAU POTABLE

- (a) Le skipper est responsable de la quantité d'eau à embarquer pour la durée de la course en fonction du nombre de membres d'équipage.
- (b) Un dessalinisateur de production commerciale fonctionnant à la fois manuellement et électriquement est obligatoire à bord, doit être installé et rester en place.
Pour les courses dont la longueur est supérieure à 5000 milles, un deuxième dessalinisateur de production commerciale fonctionnant à la fois manuellement et électriquement doit être à bord.
- (c) Pour les courses en équipage l'article RDC C.10.3(b) est remplacé comme suit :
« Un dessalinisateur de production commerciale d'une capacité nominale minimum de 20 litres par heure doit être installé et un dessalinisateur fonctionnant à la fois manuellement et électriquement d'une capacité nominale minimum de 5 litres par heure doit être à bord. »

C.10.4 ÉQUIPEMENT SANITAIRE

Un équipement sanitaire à poste doit être installé à bord.

C.11 SYSTÈMES HYDRAULIQUES

Les systèmes hydrauliques sont interdits à bord, excepté pour :

- le basculement de la quille ;
- le réglage du second degré de liberté du foil ;
- le réglage du point d'amure des voiles d'avant, du cunningham et de la bordure de grand-voile,
- le réglage du safran pour influencer sur le lacet.

C.12 IDENTIFICATIONS SUR LES VOILES

Les RCV 77 et G.1.1 sont modifiées comme suit :

L'affichage des lettres et des chiffres sur la grand-voile, le spinnaker et la voile d'avant est facultatif.

Section D – Coque

D.1 RÈGLES FONDAMENTALES

- (a) Le **bateau** doit être un *monocoque* équipé :
- (i) du *voile de quille standardisé*,
 - (ii) du *système de contrôle standardisé*,
 - (iii) d'un seul *mât standardisé*.
- (b) Le *bateau* doit être symétrique par rapport à son plan médian vertical XZ du *repère bateau*.
- (c) Le bateau doit être calculé, construit et entretenu pour participer aux courses transocéaniques et aux courses autour du monde.
- (d) Le bateau doit avoir :
- (i) été dessiné, construit et maintenu en conformité avec les dispositions de la norme ISO 12215 Catégorie A, telles qu'approuvées par l'animateur de la norme ISO WG18.
(La liste de ces modifications est disponible sur la plateforme de l'espace "membre" de l'*IMOCA* à l'adresse : <https://www.imoca.org/fr/login>) ;
 - (ii) obtenu un certificat de contrôle de plan de construction de l'*IMOCA 60* suivant RDC D.1(d)(i), délivré par l'architecte du bateau ;
 - (iii) obtenu une déclaration signée et datée par le constructeur du bateau qui confirme avoir respecté les plans contrôlés par l'architecte.

D.2 DIMENSIONS

- (a) La *longueur de coque* doit être au minimum de 17983 mm et au maximum de 18288 mm (60 pieds).
- (b) *LHT* doit être au maximum de 20117 mm (66 pieds). Lorsque la quête du mât est comprise entre 4.0 et 6.0 degrés, il est expressément autorisé pour la bôme un dépassement arrière de 25 mm maximum.
- (c) La largeur de la *coque* dans le *repère bateau* doit être au maximum de 5850 mm.
- (d) La largeur de la section de la *coque* sur le plan YZ du *repère bateau*, prise à 1000 mm en arrière du point le plus en avant considéré pour déterminer la *longueur de coque*, ne doit pas être supérieure à 1120 mm.
- (e) La courbe, formée par la projection sur le plan XY du *repère bateau* des points dont les coordonnées en Y pour chaque section transversale de coque sont maximum, ne doit pas présenter d'inversion de courbure entre le point le plus en avant (considéré pour déterminer la *longueur de coque*) et la section transversale de la coque au Bmax.
- (f) Le franc bord du bateau dans le *repère bateau* doit avoir une hauteur minimum de 1550 mm à l'avant et de 1050 mm à l'arrière au niveau de la ligne de livet sur la *coque* et sur une longueur de plus de 1000 mm.

D.3 LIMITATION SUR LES MATÉRIAUX DE LA COQUE

La *coque*, et les *appendices de coque*, hors accastillage associé, doivent être construits en respectant RDC annexe G.

D.4 INSUBMERSIBILITÉ

- (a) Le bateau doit disposer d'un volume total d'insubmersibilité égal ou supérieur à 110% du déplacement du bateau en *configuration légère*.
- (b) Le calcul de ce volume est décrit dans le *protocole de jauge*.

D.5 STABILITÉ ET LIMITATION DU MOMENT DE REDRESSEMENT

D.5.1 GÉNÉRALITÉS

- (a) L'*IMOCA*, sous l'autorité du CM, détermine la courbe théorique de stabilité dans différentes configurations du bateau en configuration légère grâce aux mesures faites lors des tests de stabilité, des informations fournies par le *skipper* et des mesures faites par les mesureurs afin de vérifier les différents critères de stabilité des RDC D.5.2, D.5.3, D.5.4 et D.5.5.
- (b) Les conditions, la méthodologie, le déroulement des différents tests de stabilité, les calculs et les mesures à effectuer sont détaillés dans le protocole de jauge.

D.5.2 AVS EN CONDITION DÉFAVORABLE (AVSwc)

- (a) Pour le calcul de l'AVSwc, le bateau doit être considéré en configuration légère avec :
- (i) toutes les combinaisons de remplissage des ballasts d'un même côté, ainsi que des ballasts centraux s'ils existent,
 - (ii) la quille basculée complètement de ce même côté,
 - (iii) les équipements et les appendices de coque mobiles en position la plus défavorable,
 - (iv) et sans prendre en compte la flottabilité des espars.
- (b) La valeur de l'AVSwc dans la configuration la plus pénalisante du bateau en configuration RDC D.5.2(a) doit être supérieure ou égale à 110 degrés.

D.5.3 RAPPORT D'AIRES DE LA COURBE DE STABILITÉ

- (a) Pour le calcul des aires, la quille doit être dans le plan de symétrie de la coque et les foils rentrés de façon symétrique et à leurs maximums.
- (b) Lorsque le bateau est en configuration RDC D.5.3(a), l'aire positive en dessous de la courbe de stabilité doit être au minimum 5 fois supérieure à l'aire négative.

D.5.4 MOMENT DE REDRESSEMENT MAXIMUM

- (a) Pour le RM maximum, le bateau doit être considéré en configuration légère avec :
- (i) Toutes les combinaisons de remplissage des ballasts d'un même côté, ainsi que des ballasts centraux s'ils existent,
 - (ii) la quille basculée complètement de ce même côté,
 - (iii) les équipements et les appendices de coque mobiles en configuration la plus défavorable.
- (b) Le RM du bateau en configuration RDC D.5.4(a) doit être inférieur ou égal à 25.5 TM (tonne mètre) à 25.0 degrés de gite.

D.5.5 AUTO-REDRESSEMENT

- (a) Pour le test d'auto-redressement à 180 degrés qui est réalisé numériquement, le bateau avec la quille angulée à son maximum et les foils rentrés de façon symétrique et à leurs maximums, doit être considéré en configuration légère mais sans : le mât standardisé, le gréement dormant et la bôme.
- (b) Le bateau dans la configuration mentionnée en RDC D.5.5(a), une fois retourné à 180 degrés, doit se remettre à l'endroit.

D.6 BALLASTS

- (a) Un ballast doit être un réservoir d'eau de mer à l'exclusion de tout autre liquide.
- (b) Le nombre de ballasts doit être au maximum de 4.
- (c) Les ballasts doivent être positionnés symétriquement à l'intérieur de la **coque**.

- (d) Leurs équipements associés (tuyauterie / vannes / écopés /...) doivent être installés de façon permanente et doivent rester en place.
- (e) L'eau doit pouvoir circuler librement à l'intérieur de chaque ballast et pouvoir rejoindre le point le plus bas du ballast.
- (f) Il doit être prévu pour chaque ballast un accès par trappe ouvrante permettant d'accéder au point le plus bas du ballast.

D.7 COCKPIT

- (a) La norme ISO 11812 (Cockpit rapidement auto-videurs, Catégorie de conception A) s'applique en configuration lège.
- (b) Un surbau semi-fixe est accepté mais il ne doit s'ouvrir que vers l'extérieur.
- (c) En référence à ISO 11812, le bateau doit avoir obtenu de l'architecte une attestation de conformité à la RDC D.7[a] & (b) qui certifie que « le cockpit est rapidement auto-videur ».

D.8 COMPARTIMENTS ÉTANCHES DE LA COQUE

Pour l'application de RDC D.8 et RDC D.9, il convient de se reporter à l'étude faite par le Bureau Veritas sur la pression générée par le ballonnement d'une masse liquide dans un compartiment. Cette étude est disponible sur la plateforme de l'espace "membre" de l'IMOCA à l'adresse : <https://www.imoca.org/fr/login>.

D.8.1 CLOISONS ÉTANCHES

- (a) Les cloisons étanches requises doivent être construites de façon à résister à une pression d'eau directe sans permettre la moindre fuite dans le compartiment voisin.
- (b) Une cloison étanche doit être transversale.
- (c) Le nombre minimum de cloisons étanches est de 5 pour constituer 6 compartiments étanches.
- (d) La limite d'espacement à ne pas dépasser entre 2 cloisons étanches pour n'importe quelle partie ou élément de celles-ci doit être de 5000 mm.
- (e) La première cloison à l'avant doit être située à moins de 2740 mm du point le plus avant de la **coque** dans le repère bateau.
- (f) Une "structure rigide pour limiter l'envahissement de l'eau" doit être installée autour de la zone où le foil traverse la carène de coque et ce sur une hauteur minimum de 500 mm au-dessus du plan XY dans le repère bateau.
- (g) Une "structure rigide pour limiter l'envahissement de l'eau" doit être installée autour des zones où les paliers de quille sont attachés à la **coque**.

D.8.2 PORTES DES CLOISONS ÉTANCHES

- (a) Le bateau doit pouvoir être visité de l'avant à l'arrière en passant par des portes étanches et sans quitter les compartiments étanches quelle que soit la position du bateau.
- (b) Les portes, si elles ne sont pas à poste en permanence, doivent être stockées au plus près de leur lieu d'utilisation et pouvoir être mises en place rapidement.

(c) Les portes et leur système de fermeture doivent résister à la pression générée par l'eau d'un compartiment inondé.

D.8.3 CRASH BOX

Un caisson étanche, rempli de mousse à cellule fermée, capable d'être détruit sans que l'intégrité du bateau ne soit mise en péril lors d'un choc frontal, doit être disposé à l'avant du bateau.

D.9 CAPOTS ET ISSUES DE SECOURS

D.9.1 ISSUES DE SECOURS

(a) Le bateau doit disposer d'au moins deux issues de secours :

- (i) d'une ouverture minimum de 0,20 m² et de géométrie permettant le passage du radeau de survie « intérieur » et des membres d'équipage en combinaison de survie ;
- (ii) étant pourvues d'un système de fermeture solide et étanche avec des commandes intérieure et extérieure agissant aussi sur le système de verrouillage s'il existe ;
- (iii) pouvoir résister à la pression de l'eau quelles que soient les conditions de mer et la position du bateau.

(b) Au minimum, une issue de secours doit être située en avant du mât.

(c) Au minimum, une issue de secours doit se situer en totalité à l'intérieur des 500 mm depuis le point le plus arrière de la **coque** dans le repère bateau.

Cette issue de secours doit être au-dessus du plan XY du repère bateau, pour permettre à l'équipage de rentrer et de sortir du bateau quel que soit son angle de gîte compris entre 0 et 180 degrés.

D.9.2 PORTE DE DESCENTE

La porte de la ou des descentes doit être équipée d'un système de fermeture, solide et étanche, manœuvrable par une personne seule aussi bien depuis l'extérieur que de l'intérieur.

D.9.3 CAPOTS OUVRANTS

(a) Aucun capot ouvrant ne doit s'ouvrir vers l'intérieur de la **coque** (excepté des hublots de surface inférieure à 0,071 m²).

(b) Les capots ouvrants doivent être placés de telle manière qu'ils soient toujours au-dessus du plan XY du repère bateau lorsque la **coque** est gîtée à 90 degrés.

Ils doivent être fixés et rester en place, capables d'être fermés immédiatement et de le rester quelles que soient les conditions de mer et la position du bateau.

(c) Les capots, systèmes de fermeture et équipements associés doivent résister à la pression de l'eau quand le bateau est à l'envers.

Section E – Appendices de coque

E.1 GÉNÉRALITÉS

(a) Tout appendice de coque doit être un appendice de coque et doit être soit : une quille, un safran, un foil.

(b) Le nombre d'appendices de coque doit être au maximum de 5.

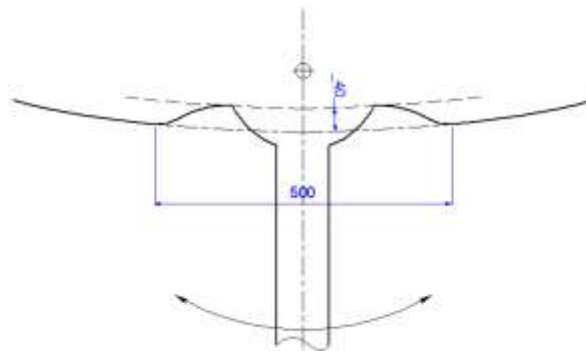
(c) Un appendice de coque ne doit pas présenter des caractéristiques dimensionnelles et volumiques permettant de le considérer comme une **coque**.

(d) Sauf exception pour l'application de RDC E.4(i), aucun mouvement combiné (mouvement hélicoïdal, etc...) n'est autorisé pour les appendices de coque.

- (e) Les volets et les surfaces déformables sont expressément interdits pour les appendices de coque. Les déformations d'un appendice de **coque** sous charge et sur lequel on ne peut exercer de réglage ne rentrent pas dans cette limitation.
- (f) Les puits de foiil(s) ne doivent pas ouvrir à l'intérieur de la coque, à l'exception de trappes d'inspection étanches, dont l'ouverture doit être entièrement au-dessus du plan XY du repère bateau.
- (g) L'utilisation de matériaux ayant une densité supérieure à 11,4 est expressément interdite pour les appendices de coque.
- (h) Le tirant d'eau doit être au maximum de 4500 mm en configuration légère.
- (i) Tous les appendices de coque doivent avoir une marque d'identification installée par le CM et les appendices de coque autres que la quille, doivent respecter RDC annexe G.

E.2 QUILLE

- (a) Le voile de quille standardisé et le système de contrôle standardisé doivent respecter RDC annexe B. Ils ne doivent pas être modifiés et seul le carénage peut être modifié localement à la jonction du bulbe et/ou à proximité de la carène de coque.
- (b) Tous les principes de fixations et de liaisons des différents éléments constituant le voile de quille standardisé et le système de contrôle standardisé doivent respecter RDC annexe B.
- (c) L'angle longitudinal de l'axe de rotation de la quille doit être compris entre 4.0 et 9.0 degrés par rapport au plan XY du repère bateau.
- (d) Un seul degré de liberté est autorisé pour la quille.
- (e) L'angle latéral maximal de quille autorisé autour de son axe de rotation est de 38 degrés sur chaque bord. Des butées mécaniques adéquates scellées doivent être mises en place de chaque bord, afin de limiter la mobilité de la quille à l'angle avec lequel sont réalisés les calculs de stabilité. En cas de butée mécanique en fond de vérin, un justificatif (plan, prise de cotes avant montage par le mesureur, etc...) doit être fourni. L'arrêt hydraulique et/ou électrique ne constitue pas une butée.
- (f) La quille doit pouvoir être :
 - (i) manœuvrée manuellement depuis l'intérieur quelle que soit la position du bateau ;
 - (ii) bloquée au centre avec le système de secours fourni avec le système de contrôle standardisé.
- (g) Au niveau de la liaison de la quille sur la carène de coque, il est autorisé dans cette zone le non-respect de la définition de monocoque pour les seules raisons techniques liées à son bon fonctionnement. La zone d'exclusion est limitée en largeur à 500 mm hors-tout, bord sur bord, et à une profondeur maximum de 40 mm mesurée selon un décalage de la surface lissée de la carène de coque, prolongée si nécessaire, conformément au schéma ci-dessous.



(h) Pour une utilisation sécuritaire de cet équipement, le skipper doit respecter en bon marin les prescriptions du voile de quille standardisé et du système de contrôle standardisé qui fait l'objet de la Note 1 fournie par le constructeur à la livraison.

(i) La quille ne doit pas être munie d'appendice ou de quelque autre équipement ou système qui pourraient produire une sustentation et/ou influencer sur le moment de redressement, la dérive, la stabilité et l'élévation.

E.3 BULBE

(a) Le **bateau** ne doit avoir qu'un seul bulbe fixé dans la même position au voile de quille standardisé.
Le bulbe doit respecter RDC annexe B.

(b) L'implantation du voile de quille standardisé dans le bulbe doit respecter RDC annexe B.
Le centre de gravité du bulbe doit être en avant de l'axe de torsion du voile de quille standardisé.
Les axes de montage du bulbe sur le voile de quille doivent être en inox haute résistance 17.4 PH ou équivalent.

(c) La masse du bulbe doit être comprise entre 2200 et 2850 kg.

E.4 FOIL

(a) Le nombre de foils doit être de 2 pour constituer une paire. Le nombre maximum de foils avec lesquels le bateau peut naviguer sur la période d'application des RDC est précisé en RDC annexe O.

(b) Le foil doit être un ensemble structurel solide ; sa géométrie doit être d'une surface unique et continue en tout point. La section du foil doit être un contour fermé continu hors accastillage associé aux degrés de liberté. Les formes de tout ou partie d'un foil de types en T et/ou en Y et/ou assimilés sont expressément interdites.

(c) Un foil doit respecter les limitations maximums suivantes :

- (i) un moment statique de 8.00 m³,
- (ii) une surface développée totale de 7.70 m²,

(d) Aucun point de chaque foil ne doit dépasser 5750 mm de part et d'autre du plan de symétrie de la coque lorsque les deux foils sont rentrés symétriquement.

(e) Lorsque le foil est sorti à son maximum de moment statique, la valeur en Y du centroïde de chaque section normale du foil ne doit pas décroître à partir du plan de symétrie de la coque jusqu'à l'extrémité du foil.
Il est expressément autorisé à cette extrémité du foil que les valeurs du centroïde d'une seule suite de sections normales du foil diminuent en Y dans la limite de 105 mm maximum et ce dans la limite de 210 mm maximum en Z quel que soit le second degré de liberté s'il existe.

(f) Il est expressément autorisé de fixer une ou plusieurs plaques fixes sur chaque foil pour éviter un phénomène de ventilation locale.

Ce type de plaque doit être :

- (i) non mobile par rapport au foil ;
- (ii) fixé à la perpendiculaire du foil ;
- (iii) d'une largeur, prise de chaque côté de la lame du foil, inférieure à 50 mm.

(g) Un foil ne doit traverser la carène de coque qu'une seule fois. L'intersection du foil avec la carène de coque doit être au-dessus du plan XY du repère bateau.

(h) Un foil doit pouvoir rentrer et sortir de la carène de coque et doit utiliser un seul degré de liberté pour ce mouvement. La partie de foil qui rentre et qui sort de la carène de coque doit avoir des sections normales constantes.

(i) Il est expressément autorisé un second degré de liberté du foil. S'il existe, ce degré de liberté doit être une rotation du foil qui doit être limitée à un angle de 5.0 degrés.

(j) Aucun dispositif ne doit être utilisé pour induire une déformation du foil. Seules les déformations générées par les forces hydrodynamiques et celles engendrées naturellement par les systèmes associés au(x) mouvement(s) du foil mentionné(s) en E.4 sont expressément autorisées.

(k) Talonnage : Dans le cas d'un choc important reçu par un foil, il doit être démontré au CM que son installation permet de conserver l'intégrité du compartiment étanche où se trouve le puit de foil.

(l) Les caractéristiques du foil doivent être validées auprès du CM avant leurs mises en place sur le bateau.

(m) De façon générale, le protocole de jauge précise la façon de contrôler le respect des caractéristiques des foils et de leur installation dans le bateau pour contrôler le respect de l'ensemble des RDC.

E.5 SAFRAN

(a) Le nombre de safrans doit être de 2.

(b) La position « maximum bas » d'un safran correspond à son mode d'utilisation normal.

(c) Le safran en position « maximum bas » doit être inclut dans la longueur de coque.

(d) Dans toute autre position stable ou maintenue fixe du safran autre que « maximum bas », il doit être démontré au CM que le safran n'a aucune influence sur l'écoulement de l'eau, sur et en dehors de la carène de coque.

(e) Les points d'attache du safran sur la **coque** doivent être fixes et doivent rester en place.

(f) L'ensemble des points des bords d'attaque et de fuite du safran doivent être dans le même plan.

(g) Sous la carène de coque, il est autorisé de fixer une plaque sur chaque safran pour éviter un phénomène de ventilation locale.

Ce type de plaque doit être :

(i) non mobile par rapport au safran ;

(ii) fixé à la perpendiculaire de l'axe de rotation du safran dans le plan transversal ;

(iii) installé dans une zone de 200 mm sous la carène de coque lorsque le safran est en position « maximum bas » ;

(iv) d'une largeur, prise de chaque côté de la lame de safran, inférieure à 30 mm.

Section F – Gréement

F.1 MÂT STANDARDISÉ

(a) Le bateau doit être équipé d'un mât standardisé qui doit :

(i) respecter RDC annexe C;

(ii) recevoir l'agrément de conformité de l'IMOCA ;

(iii) être pesé dans une configuration définie par le CM et gueusé en fonction.

(b) Pour une utilisation sécuritaire de cet équipement, le skipper doit respecter en bon marin les prescriptions du cahier des charges d'implantation et d'utilisation du mât standardisé qui fait l'objet de la Note 2 fournie par le constructeur à la livraison.

(c) Le mât standardisé ne doit pas être **modifié** (**modifications** structurelles ou cosmétiques) à l'exclusion de tout ce qui pourrait être défini comme « gréement courant et accastillage non essentiels à la fonction du mât en tant qu'éléments du gréement », et des **modifications** autorisées dans RDC annexe C.

(d) Toute **réparation** doit être réalisée après approbation du CM et avec son contrôle.

F.2 TIRANT D'AIR ET MÂT

- (a) Le tirant d'air doit être au maximum de 29000 mm en configuration légère.
- (b) En navigation, la quête du mât ne doit pas être réglable. Elle est mesurée dans le repère bateau et elle doit être comprise entre 2.0 et 6.0 degrés.
- (c) Le mât inclinable sur le plan latéral est expressément interdit et le mât ne doit jamais s'incliner au vent au-delà de l'axe de symétrie du bateau.
- (d) Les haubans et les tirants ne doivent jamais être déconnectés, ni réglés en mer.

F.3 GRÉEMENT DORMANT

- (a) Le gréement dormant doit respecter RDC annexe C.
- (b) L'Étai 2 doit être non largable et non réglable *en course*.

F.4 OUTRIGGERS

La règle 55.3 des RCV est modifiée comme suit :

- « (a) Les outriggers qui font partis du mât standardisé doivent être utilisés uniquement pour tenir le gréement et pour les réglages des voiles.
- (b) L'utilisation d'autres outriggers est autorisée uniquement pour tenir les réglages des voiles ou leurs manœuvres soit *sous le vent*, soit *au vent*. Il est expressément autorisé que les outriggers soient en partie stockés en arrière du point X=0 du repère bateau. »

F.5 BÔME STANDARDISÉE

- (a) Le bateau doit être équipé avec une bôme standardisée qui doit :
 - (i) respecter RDC annexe M;
 - (ii) recevoir l'accord de conformité de l'IMOCA ;
 - (iii) être pesée dans une configuration définie par le CM et gueusée en fonction.
- (b) Pour une utilisation sécuritaire de cet équipement, le skipper doit respecter en bon marin les prescriptions du cahier des charges d'implantation et d'utilisation de la bôme standardisée qui fait l'objet de la Note 3 fournie par le constructeur à la livraison.
- (c) La bôme standardisée ne doit pas être modifiée (**modifications** structurelles ou cosmétiques) à l'exclusion de tout ce qui pourrait être défini comme « gréement courant et accastillage non essentiels à la fonction de bôme en tant qu'éléments du gréement », et des **modifications** autorisées dans RDC annexe M.
- (d) Toute **réparation** doit être réalisée après approbation du CM et avec son contrôle.

Section G - Voiles

G.1 GÉNÉRALITÉS

- (a) Le nombre de voiles à bord doit être au maximum de 8.
- (b) Une voile ne doit jamais se situer :
 - (i) au-dessus du point le plus haut du mât ;
 - (ii) en avant du point avant considéré pour déterminer LHT ;
 - (iii) en arrière du point arrière considéré pour déterminer LHT [Voir RDC D.2(a) et (b)].

G.2 LIMITATIONS

(a) Le nombre de voiles avec lesquelles le bateau doit naviguer est précisé en RDC annexe N.

(b) Les systèmes gonflables (latte, guindant, etc) sont expressément interdits pour les voiles.

G.3 VOILES D'AVANT

(a) Une voile d'avant de type tourmentin (voile de tempête), d'une surface comprise entre 14 et 25 m², en tissu de fort grammage et de couleur vive doit être à bord et doit pouvoir être établie en bon marin dans des conditions de tempête.

(b) *En course*, le J2 doit être fixé en permanence sur l'Étai 2.

(c) Spécifications :

(i) Les voiles d'avant doivent être enroulées lorsqu'elles sont au repos sauf pour les voiles de type spinnaker (voile dont la largeur au milieu est supérieure ou égale à 75% de la bordure).

(ii) Les voiles d'avant dont la largeur à mi-hauteur est supérieure ou égale à 60% de la bordure ne doivent pas avoir de lattes-

G.4. IDENTIFICATION

Toutes les voiles à bord doivent avoir une marque de certification spécifiée par le CM dans RDC annexe N qui précise les limites du nombre de voiles autorisées pour un bateau.

G.5 MATÉRIAU DES VOILES

La fibre de carbone est expressément interdite dans les voiles.

Section H – Equipement électronique

Tout capteur d'un prix constructeur en sortie usine supérieur à 10000€ Hors Taxes, doit être de production commerciale et faire partie d'une liste validée par le CM.

Cette liste est précisée en RDC annexe Q.

CHAPITRE III – ANNEXES AUX RÈGLES DE CLASSE

Annexe A : Règles d'Antériorité

Les règles des chapitres I et II relatives aux équipements standardisés s'appliquent aux IMOCA qui en sont équipés. Un bateau qui a reçu un CDJ avant le 1^{er} janvier 2013 peut appliquer les règles d'antériorité mentionnées dans les RDC. Il est autorisé de ne pas respecter une règle des RDC en vigueur, à la seule et unique condition qu'une règle d'antériorité l'autorise expressément.

Une règle d'antériorité est applicable en fonction de :

- la date du premier CDJ
- ou de la date de la déclaration de mise en construction du bateau
- ou de la date de jauge de l'équipement concerné.

Les listes des règles d'antériorité applicables en fonction de ces critères sont mentionnées en RDC AA.13.

AA.1 Généralités

AA.1.1 Un bateau qui bénéficie d'une règle d'antériorité ne doit pas faire de **modification(s)** allant à contre sens de l'orientation de toute nouvelle règle.

AA.1.2 Une ou plusieurs des RDC D.2(a) & (b) & (c) & (d) & (e) ; D.6(b) ; E.4(b) & (c) & (d) & (e) & (k) ; E.5(c) ; Section H ; AB-1.3 (Critères de talonnage) peu(ven)t, en particulier, ne pas s'appliquer.

AA.2 Coque

AA.2 .1 Un bateau ayant obtenu un CDJ et qui modifie les formes de sa carène de coque, comprises sous le livet (œuvres vives+ œuvres mortes), sur une surface de 50% ou plus, doit satisfaire à toutes les RDC concernant un nouveau bateau.

La date du premier CDJ délivré, pour ce bateau, définit la forme initiale de la carène de la coque à considérer. Il ne pourra pas cumuler, dans le temps, de modifications au-delà de la valeur indiquée dans la présente règle soit moins de 50%.

AA.2 .2 Un bateau qui modifie sa coque ne peut pas augmenter sa largeur maximum au-delà de la valeur qu'il avait avant modification, lors de son dernier CDJ reçu, sauf si sa largeur maximum de **coque** était inférieure à 5.85 m.

AA.2 .3 En cas de modifications de la **coque**, un bateau devra respecter RDC D.3. En cas d'impossibilité de respecter cette règle et avant toute modification de la **coque**, il devra recevoir une autorisation du CM pour utiliser des matériaux spécifiques à sa **coque**.

AA.2 .4 La largeur maximum de la section avant de la carène de coque, prise à 1000 mm en arrière du point le plus en avant pour déterminer la longueur du bateau, ne doit pas être supérieure à 1120 mm.

AA.2.5 RDC D.2(f) ne s'applique pas à un bateau qui bénéficie d'une règle d'antériorité.

AA.2.6 Dans le cas de la réutilisation de moules existants de carène de coque et de pont et qui ont été utilisés pour construire un *IMOCA*, il est expressément autorisé de ne pas appliquer RDC D.2(f) aux conditions expresses de rester sur les hauteurs du livet de ces moules existants et qu'aucune modification n'entraînent une diminution de ces hauteurs.

AA.3 Structure et CND du bateau

AA.3.1 Un bateau dont la date de CDJ a plus de 4 ans par rapport à la date de demande de renouvellement du CDJ, le *skipper* ou son représentant désigné doit fournir un CND du bateau dont la date soit proche de celle de la demande de CDJ.

Ce CND doit être :

- réalisé par un expert au savoir-faire reconnu et effectué de bonne foi avec des moyens pertinents ;
- remis au CM.

Le CM refuse des rapports d'inspection complets du bateau qu'il juge incomplets ou effectués par un opérateur n'ayant pas un niveau d'expertise suffisant.

Le Conseil d'Administration de l'IMOCA peut, à sa seule discrétion et sans justification, demander au CM de ne pas délivrer un CDJ.

AA.3.2 La **coque** d'un bateau (hors accastillage associé et hors tous poids correcteurs) peut être construite sans respecter toutes les spécifications de RDC annexe G.

AA.3.3 Les parties de RDC AG.1 qui concernent la fibre T800S et le grammage nominal de chaque *tissu*, ne s'appliquent pas.

AA.3.4 RDC AG.2(c) & (d) ne s'appliquent pas.

AA.3.5 RDC AG.2(e) ne s'applique pas.

AA.3.6 Dans le cas de la réutilisation de moules existants de carène de coque et de pont et qui ont été utilisés pour construire un *IMOCA*, il est expressément autorisé l'utilisation de *tissu* de 150 g/m² minimum dans la limite de 5% du poids de la **coque**.

AA.4 Stabilité

AA.4.1 Pour le test d'auto-redressement à 180 degrés, la configuration du bateau, avec la quille angulée à son maximum, doit être considérée en configuration légère mais sans : le mât, le gréement dormant, la bôme. Le test d'auto-redressement doit être réalisé numériquement et le bateau dans cette configuration, une fois retourné à 180 degrés, doit se remettre à l'endroit.

AA.4.2 La valeur de l'AVSwc doit être supérieure à 108 degrés.

AA.5 Quille

Il est expressément autorisé que les efforts statiques théoriques et les charges mentionnées en RDC AB-1.3 ne soient pas respectés.

AA.6 Mât et Gréement

Il est expressément autorisé que l'Étai 2, l'Étai 3, l'Étai 3 (sans voile), les Bastagues et les Arbalètes de bastaque mentionné(s) en RDC AC.3(c) et commandé(s) avant le 15 avril 2021 ne soient pas ceux fournis avec le mât standardisé.

Il est expressément autorisé que les angles minimums d'étais à respecter en AC.2.2 (c) soient mesurés pour une quête de 3° pour des bateaux ayant obtenu un premier certificat de jauge en 2020.

AA.7 Bôme

AA.7.1 Le vit de mulet doit être sur le pont ou posséder un axe facilement démontable en cas de démâtage.

AA.7.2 En cas contraire, un tube de 6000 mm de longueur (2 * 3000 mm « manchonnable ») doit être à bord et permettre la mise en place d'un gréement de fortune.

AA.7.3 RDC F.5 peut ne pas s'appliquer.

AA.8 Balcons et filières

AA.8.1 Le balcon avant peut être en 2 parties et ouvert à condition que l'ouverture entre le balcon et toute partie du bateau (un étai fixe non largable est une partie du bateau, les étais largables ne sont pas pris en compte à ce niveau de la règle) ne soit jamais supérieure à 360mm.

AA.8.2 Il n'est pas possible de relier les 2 parties du balcon avant par une filière SK gainé lorsque le balcon avant est en 2 parties et ouvert, et que l'ouverture entre le balcon et toute partie du bateau est supérieur à 360 mm.

AA.8.3 Une seule rupture de la continuité des filières sur chaque côté du bateau de 500 mm au maximum, mesuré normalement à la filière, peut exister à condition qu'un recouvrement au minimum de la valeur de l'ouverture existe.

AA.9 Foil

Il est expressément interdit de remplacer un foil qui ne respecte pas RDC E.4 par un nouveau foil construit à l'identique.

AA.10 Foil jaugé pour la première fois avant le 15 octobre 2020

AA.10.1 RDC E.4(b) & (c) & (d) & (e) ne s'appliquent pas.

AA.10.2 Pour utiliser un foil qui ne respecte pas RDC E.4(c), le bateau au repos, à gîte nulle, en configuration légère doit avoir une quête de mât comprise entre 2.0 et 4.0 degrés et le second degré de liberté du foil doit être limité à 3.0 degrés.

AA.10.3 Pour être expressément autorisés, le *foil*, sa forme géométrique, son implantation sur le bateau et les systèmes associés ne doivent pas être modifiés. La forme du *foil*, son implantation et les systèmes associés doivent rester identiques sauf dans l'objectif de respecter RDC E.4(c)(i).

AA.10.4 Les *IMOCA* équipés de ces *foils* ne sont pas tenus de respecter RDC annexe O.

AA.11 Foil jaugé pour la première fois avant le 15 octobre 2021

RDC E.4(d) et AG.2(e) ne s'appliquent pas.

AA.12 Equipement électronique

Il est expressément autorisé de ne pas respecter RDC Section H pour tout équipement électronique qui était installé à bord avant le 15 avril 2021.

AA.13 Règles d'antériorité applicables pour un bateau avec un Premier CDJ

AA.13.1 Entre 1^{er} mai 2013 et avant 1^{er} mai 2015

AA.1.1, AA.2, AA.3.1, AA.3.3, AA.3.4, AA.3.5, AA.4.1, AA.4.2, AA.5, AA.6, AA.7, AA.8, AA.9, AA.10, AA.11, AA.12.

AA.13.2 Entre le 1^{er} janvier 2015 et le 15 octobre 2020

AA.1, AA.2, AA.3.1, AA.3.3, AA.3.4, AA.3.5, AA.4.2, AA.4.3, AA.5, AA.6, AA.7.3, AA.9, AA.10, AA.11, AA.12.

AA.13.3 Associé à une déclaration de mise en construction entre le 1^{er} janvier et le 15 octobre 2020

AA.1, AA.2, AA.3.1, AA.3.3, AA.3.4, AA.3.5, AA.3.6, AA.4.2, AA.5, AA.6, AA.7.3, AA.9, AA.10, AA.11, AA.12.

AA.13.4 Entre le 15 octobre 2020 et le 15 octobre 2021

AA.1, AA.2, AA.3.1, AA.3.6, AA.4.2, AA.5, AA.6, AA.7.3, AA.9, AA.12,

Annexe A-1 : Conception d'un voile de quille non standardisé

Le voile de quille doit être monobloc, il ne doit comporter ni soudure, ni collage pour sa partie structurelle.

Matériaux du voile de quille :

Acier forgé dont les caractéristiques minimales sont :

Résilience mini = 85 J

Limite élastique (RP) à 0,2% : 800 Mpa minimum

Allongement mini : 12%

Les matériaux suivants sont acceptés :

- VG900i de chez « Thyssen »

- APX4 de chez « Aubert et Duval »

- Et tout matériau ayant fait l'objet d'une acceptation préalable écrite du CM.

Contraintes géométriques :

Les cavités sont autorisées dans les conditions suivantes :

- La largeur minimum d'une cavité est égale à : 30 mm.

- La profondeur maximum d'une cavité en mm est égale à : (2 fois la largeur de la cavité en mm) + (90 mm).

- Les cavités doivent être remplies par un matériau d'une densité inférieure à 7800 kg/m³.

- Aucun capot structurel de fermeture des cavités n'est autorisé.

- La limitation de la profondeur d'une cavité est égale à : 210 mm (pour 60 mm de largeur et plus).

- Les éléments hydrodynamiques et les carénages non structuraux rapportés doivent pouvoir être démontés en vue d'une inspection.

Cas de dimensionnement :

Le repère XYZ est celui du bateau.

Les zones d'accroche correspondent aux zones d'introduction des efforts et sont au nombre de 3 :

- Zone de l'axe de la tête de quille.

- Zone de l'axe de rotation de la quille.

- Zone de la fixation du bulbe au voile de quille.

L'encastrement minimum de la tête de quille dans la **coque** doit être de 450 mm minimum.

Cas 1 :

Quille à l'horizontal, 1g sur la quille. Réaction en tête de quille bloquée avec les angles et les degrés de libertés correspondants au vérin.

- Coefficient de 5 sur Rp 0,2 minimum sur l'ensemble de la quille.

- Coefficient de 6.5 sur Rp 0,2 minimum sur les zones d'accroche.

Cas 2 :

- Talonnage : Quille verticale : appliquer en bout de bulbe 27 tonnes selon l'axe X.

- Coefficient de 1 minimum sur la limite à rupture du matériau.

- Vérifier qu'il n'y a pas de dépassement de limite élastique sur les paliers et les pièces d'accrochage de la quille.

- Cas combiné latéral + longitudinal : Quille à l'horizontal ; Réaction en tête de quille bloquée avec les angles et les degrés de libertés correspondants au vérin et/ou vérin de secours (choisir le cas le plus défavorable).

On appliquera : $(\text{Gravity Z} * 2,5 + \text{Gravity X}) * 2$; la gravité X s'appliquera vers l'avant du navire puis vers l'arrière du navire.

- Coefficient de 1 minimum sur Rp0.2.

NOTE : Le critère exigé est un comportement globalement élastique, c'est-à-dire l'absence de déformation globale rémanente (de type flèche résiduelle du voile de quille) après décharge. Les dépassements de limite élastique locaux (dans un congé de raccordement par exemple) sont admis.

Fréquences propres de la quille :

La quille montée sur le bateau avec l'axe de rotation et le système hydraulique raccordés et bloqués dans l'axe, la fréquence propre de la quille doit être supérieure ou égale :

A - 3,4 Hz en torsion (Rot Z)

B - 1,1 Hz en flexion latérale (Rot X)

C - 4 Hz en flexion longitudinale (Rot Y)

Ratio de a/b >2,7

Procédure de calcul :

Calcul par éléments finis type volumique – domaine linéaire avec justification :

Préconisation par maillage en Tetra 6 : 10 mm globalement à 2 mm localement dans congés et zones d'accroches ;

Blocage : Type "palier " pour les axes de rotation et axe de tête ;

Palier arrière bloqué en $F_x + F_y + F_z$;

Palier avant bloqué en $F_y + F_z$;

Axe de tête de quille bloqué pour représenter les composantes angulaires de réaction du vérin.

Documents à fournir au CM :

Vue des maillages

LateralDeflection @ 1.G keel horizontal

Deflections Modales et fréquences propres

Vue Globale- Von Mises

Vue Globale : Principal stresses

Vue locale dans les zones de forte concentration d'effort et zones d'accroches.

Vue plan XZ @ Centreline : Von Mises

Vue dans un plan « horizontal » passant par les paliers

Vue dans un plan « horizontal » passant par la tête de quille

Vue dans un plan « horizontal » passant par le pied de quille

Vue dans un plan « horizontal » passant à mis hauteur du voile de quille

Vue dans un plan « horizontal » passant à 200 mm au-dessus des paliers

Modification :

Aucune modification de toute ou partie de la quille ne pourra être faite sans refaire la boucle de calcul et soumission des modifications au CM.

Annexe B : Voile de quille et système de contrôle standardisés

Annexe B-1 : Voile de quille standardisé

Le voile de quille standardisé est fourni par la société AMPM.

AB-1.1 PLANS ET DOCUMENTS ASSOCIÉS

Les plans et documents associés à RDC annexe B-1 doivent être considérés avec le dernier index (révision) et/ou la dernière date en vigueur.

Ils sont disponibles sur la plateforme de l'espace "membre" de l'IMOCA à l'adresse : <https://www.imoca.org/fr/login>

- i. 0669_IMOCA_HDS_Quille monotype_Principe de montage Axe Verin_20141002
- ii. 0669-1000 - Quille IMOCA - IND H - Geometrie generale – Annexe B-2013
- iii. 0669-1310 - Quille IMOCA - IND B - Assemblages Composite
- iv. 0669-1410 - Quille IMOCA - IND E - Principes assemblages metal – Bulbe
- v. 0669-1420 - Quille IMOCA - IND D - Assemblages metal - Axe verin
- vi. Plan de détail palier vérin
- vii. Plan des entraxes 2/ assemblage verin bras

AB-1.2 DESCRIPTION :

La fourniture comprend :

- le voile de quille standardisé fini équipé de ses carénages et prêt à peindre ;
- l'axe de vérin.

La fourniture ne comprend pas :

- Les paliers de rotation de la quille.
- Les bagues de liaisons, les goujons de fixation et, de manière générale, les éléments de fixation du voile de quille standardisé au bulbe.
- Le bulbe.
- L'ogive (carénage du voile de quille standardisé au travers de la **coque**).
- La visserie et/ou tout autre moyen de fixation à bord des éléments standardisés.
- Les systèmes d'étanchéité de toute nature (soufflets, passages de câble,).

Le voile de quille standardisé doit recevoir l'agrément de conformité de l'IMOCA qui lui affecte un numéro et il doit être livré avec une fiche de conformité.

Le procès-verbal de recette doit être établi par le fournisseur agréé et visé par le client.

AB-1.3 IMPLANTATION

Les efforts statiques théoriques et les charges qui doivent être pris en compte pour la définition et la construction de la structure autour des paliers de quille sont :

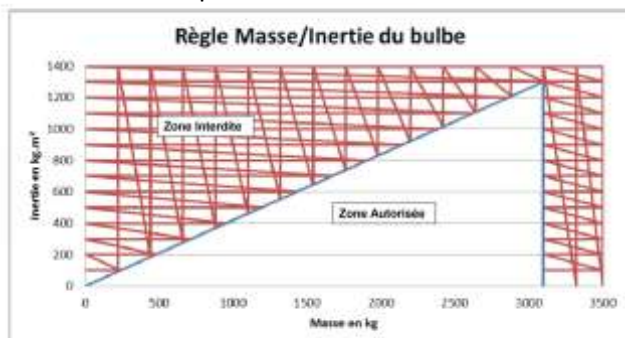
- Talonnage en bas : 6.0G
- Talonnage sous l'axe de la quille : 1000 KN@1.0m
- Angulation de la quille : 3.5G

	Effort statique	Coefficient de sécurité	Fourniture	Charge à prendre en compte	Effort statique (C.S. = 1) Talonnage
Sur le palier de quille avant	27,8 T	6.5	TEAM	180,7 T	144 T
Sur le palier de quille arrière	13,1 T	6.5	TEAM	85,2 T	147 T
Sur l'axe de tête de quille	37,6 T	4	STANDARD	150,4 T	-
Sur les paliers du vérin principal	37,6 T	3	STANDARD	112,8 T	-
Sur les paliers du vérin de secours	31,0 T	3	STANDARD	93 T	-

Le skipper ou son représentant désigné devra fournir au CM un rapport sur les études correspondantes.

AB-1.4 RÈGLE DE MASSE / INERTIE DU BULBE

Le bulbe doit respecter les contraintes suivantes :



Annexe B-2 : Descriptif du système de contrôle standardisé

Le système de contrôle standardisé est fourni par la Société Hydroem.

AB-2.1 PLANS ET DOCUMENTS ASSOCIÉS

Les plans et documents associés à RDC annexe B-2 ainsi que la Note 1 (Cahier des Charges d'implantation et d'utilisation du système de contrôle standardisé) doivent être considérés avec le dernier index (révision) et/ou la dernière date en vigueur.

Ils sont disponibles sur la plateforme de l'espace "membre" de l'IMOCA à l'adresse : <https://www.imoca.org/fr/login>.

3D Peripherique Electronique – STEP :

- i. ARMOIRE CAPAS V2 AVPO
- ii. GESTION QUILLE L2 AVPO

3D Peripherique Hydrauliques – IGS :

- iii. 5 Vase d'expansion
- iv. Groupe electro-hydraulique lynch
- v. Manifold
- vi. Pompe manuelle

3D Systeme Principal – STEP :

- vii. 0669 - IMOCA Quille Standard - Assemblage General 0° - 2014-05-15
- viii. 0669 - IMOCA Quille Standard - Assemblage General 38° Babord - 2014-05-15
- ix. 0669 - IMOCA Quille Standard - Assemblage General 38° Tribord - 2014-05-15
- x. Bras de sécurité
- xi. Verin hydraulique

NOMENCLATURES :

- xii. Bras de sécurité Nomenclature 3D
- xiii. Groupe electro-hydraulique lynch
- xiv. Manifold Nomenclature 3D
- xv. Vase d'expansion
- xvi. Verin hydraulique Nomenclature 3D
- xvii. Cahier des Charges d'implantation et d'utilisation du système de contrôle standardisé V1.2.

Note 1 : Cahier des Charges d'implantation et d'utilisation du système de contrôle standardisé.

AB-2.2 DESCRIPTION

La fourniture comprend :

- l'axe de tête de quille ;
- le vérin avec rotule sur tourillon ;
- le blocage mécanique ;
- le bloc foré hydraulique manifold ;
- la centrale hydraulique ;
- le système de commande JPS Concept ;
- 2 Capas + 1 Chargeur + 1 Armoire ;
- le récapitulatif des poids estimés des composants.

AB-2.3 MISE EN SERVICE, UTILISATION ET ENTRETIEN

• Mise en service

La mise en service du système de contrôle standardisé se fera obligatoirement en présence des fournisseurs agréés. La mise en service inclut des essais en mer. Un procès-verbal d'essais sera établi par le fournisseur agréé et visé le client.

• Recommandations des fournisseurs

Toutes les recommandations des fournisseurs sont disponibles dans les notices d'installation et d'utilisation (Note 1) et doivent être respectées en bon marin pour une utilisation sécuritaire.

La quille doit notamment être protégée contre les problèmes d'électrolyse.

• Contrôles et entretiens

Le système de contrôle standardisé doit être entretenu régulièrement.

L'entretien doit être réalisé par le fournisseur agréé ou sous le contrôle du fournisseur agréé.

En aucun cas les systèmes ne doivent être ouverts sans consultation et autorisation préalable du fournisseur agréé.

Les fiches de contrôle et/ou d'entretien peuvent être exigées pour la remise du CDJ.

Annexe C : Mât standardisé

Le mât standardisé est fourni par la société LORIMA et les études sont réalisées par la société Gsea Design.

AC.1 PLANS ET DOCUMENTS ASSOCIÉS :

(a) Les plans et documents associés à RDC annexe C ainsi que la Note 2 (Cahier des Charges d'implantation et d'utilisation du mât standardisé) et la Procédure renfort HGV 2020 doivent être considérés avec le dernier index (révision) et/ou la dernière date en vigueur.

Ils sont disponibles sur la plateforme de l'espace "membre" de l'IMOCA à l'adresse :

<https://www.imoca.org/fr/login>.

Liste :

- i. 1050z-01-200 Plan général mat aile - diffusion 2021 revE
- ii. 14000-100- RevB - Plan de rail IMOCA 4 ris
- iii. 14000-Vue de détail extrémité Outtrigger
- iv. C12001 Lock car-Model
- v. 1050z-01-300 Plan de moule - diffusion 2019 revA (Mould drawing)
- vi. 1050z-01-400 Plan de drapage - diffusion 2019 revA (Layout drawing)
- vii. 1050z-02-7XX Plan de renforts - diffusion 2019 revA
- viii. 1050z-03-200 Plan outtrigger - diffusion 2019 revA (Outtrigger drawing)
- ix. Notice HGV 2021-V2
- x. Procédure V2 renfort HGV 2020
- xi. Pied de mât + réa de friction
- xii. HGV_H27_2D_B_2020_07_23_Platine_plots_renforcés
- xiii. 18000 - Capshroud - B - L=23571 quète6°
- xiv. 18000 - Imoca - Loops Bas haubans - A quète6°
- xv. 18000 - Lower shroud - A - L= 12038 quète6°
- xvi. Plan Galhauban 2014 et bas-hauban bon pour fab quète3°
- xvii. Eclaté HK arbalete

(b) La Note 2 est fournie par le constructeur à la livraison du mât.

Le skipper doit respecter en bon marin les prescriptions de la Note 2 pour une utilisation sécuritaire du mât standardisé.

Les schémas de ce document sont des schémas de principe.

AC.2 INTÉGRATION SUR LE BATEAU

Les règles suivantes doivent être respectées pour l'intégration du mât sur le bateau.

AC.2.1 EFFORTS ET CHARGEMENT

La Note 2 indique des charges et les efforts statiques théoriques.

L'intégration du mât sur le bateau doit prendre en compte ces données.

La structure de la **coque** et tous les équipements associés doivent être adaptés à ces efforts avec des coefficients de sécurité adaptés à la participation aux courses de catégorie 0.

AC.2.2 POSITION DES CADÈNES ET DU PIED DE MÂT

- (a) Le 0 de référence du mât [tel que défini dans la Note 2] doit se situer entre $X = 7700$ mm et $X = 8700$ mm ($X = 0$: c'est le point le plus arrière de la **coque**).
- (b) La position des cadènes de tirants d'outrigger sur le **bateau** doit être telle que l'angle entre le tirant et l'outrigger doit être supérieur à 23.3 degrés dans le plan formé par ces deux axes.
- (c) Les angles minimums et/ou maximums des étais et bastaques doivent être respectés pour l'implantation du mât sur le pont.
Ils sont mesurés pour une quête de 4.0 degrés et définis dans le tableau AC.3 (c)

AC.2.3 QUÊTE ET ROTATION

- (a) Voir F.2(b).
- (b) La rotation du mât doit être au maximum de $\pm 40.0^\circ$ par rapport au plan de symétrie de la coque.

AC.3 GRÉEMENT

(a) Gréement dormant latéral

Les 2 Galhaubans (G1) et les 2 Bas-haubans (G2) sont fournis avec le mât standardisé.

Des accroches textiles de type « loop » en SK permettant de fixer G1 et G2 sur le mât sont fournis avec le mât standardisé.

Il est permis d'ajouter des protections contre la détérioration due au frottement (ragage) sur G1 et G2 à condition que cela ne change pas leurs caractéristiques mécaniques.

Les carénages ou autres systèmes pour améliorer l'aérodynamique ou influencer sur le réglage des voiles sont expressément interdits.

(b) Tirant d'outrigger

Les 2 tirants d'outrigger sont fournis avec le mât standardisé.

Leur longueur est libre, elle doit être précisée par le client du mât standardisé.

Il est permis d'ajouter des protections contre la détérioration due au frottement (ragage) ou les chocs sur les tirants d'outrigger à condition que cela ne change pas leurs caractéristiques mécaniques.

Les carénages ou autres systèmes pour améliorer l'aérodynamique, l'hydrodynamique ou influencer sur le réglage des voiles sont expressément interdits.

(c) Étais et Bastaques

Le gréement du mât standardisé doit respecter le tableau mentionné dans la Note 2 et notamment l'ANNEXE 3 de ce document :

	Nom du câble et de la voile	Standard	Tension Statique Maximale W1	Angle pente min **	Angle pente max **	EA mini	EA Max	F Rupture	Pré tension maximale	Matériau
Unité	-	-	(T)	(°)	(°)	(MN)	(MN)	(T)	(T)	
Galhauban	G1	Oui	5,5			23,77		28	2	Carbone EC6
Bas-hauban	G2	Oui	4,0			12,8		15	1	Carbone EC6
Tirant outrigger	Tirant	Oui	18,0			36,74		44	7,5	Carbone EC6
Étai 0	J0	Non	6,5	22°		12	25	15		PBO ou SK*
Étai 1	J1	Non	7,5	18,5°		22	28	25		PBO ou SK*
Étai 1 (sans voile)	J1 remplacement	Non	-	18,5°		15	28	25		PBO ou SK*
Étai Fractionné	FRAC	Non	5,0	25°	28°	10	20	15		PBO ou SK*
Étai 2	J2	Oui	8,0	17,5°	20°	22	28	27		PBO
Étai 3	J3	Oui	5,5	17°	21°	12	18	15		PBO ou SK*
Étai 3 (sans voile)	J3 remplacement	-	-	17°	21°	12		15		PBO ou SK*
Étai 4 (option)	J4	Non	5,5	17°	21°	12	18	15		PBO ou SK*
Étai 4 (option / sans voile)	J4 remplacement	Non	-	17°	21°	12		15		PBO ou SK*
Bastaque	Bastaque	Oui	6,5 (Haute) 5,0 (Hookée)	14°	18°	14	20	20		PBO ou SK*
Arbalète bastaque	Arbalète	Oui	5,0 (bastaque hookée)			14	20	20	0,2 / 0,3	SK

*Echange de mail entre Iroise rigging et GSea sur la nature des câbles à utiliser
Porter une attention particulière au phénomène de fluage sur les câbles en SK.

** Les angles minimum et maximum du gréement longitudinal par rapport au tube sont définis avec la référence de la face arrière du mât.

L'Étai 2, l'Étai 3, l'Étai 3 (sans voile), les Bastaques et les Arbalètes de bastaque doivent être ceux fournis avec le mât standardisé.

Leurs longueurs sont libres et elles doivent être précisées par le client du mât standardisé.

Les transfilages et les accroches textiles de type « loop » pour fixer ces gréements au mât ne sont pas fournis avec le mât standardisé.

Il est expressément autorisé d'ajouter des protections contre la détérioration due au frottement (ragage) ou les chocs à condition que cela ne change pas les caractéristiques mécaniques du gréement.

Les carénages ou autres systèmes pour améliorer l'aérodynamique, l'hydrodynamique ou influencer sur le réglage des voiles sont expressément interdits.

Il est expressément autorisé d'ajouter un point d'accroche pour une voile qui ne soit pas à l'extrémité du câble.

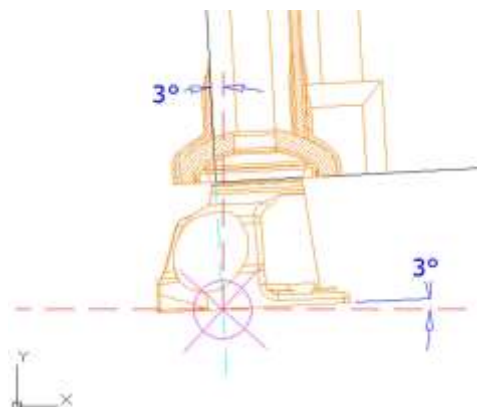
AC.4 DESCRIPTIF DU MÂT

(a) Tube

- Axes de référence : **X** → horizontal ; **Y** → transversal ; **Z** → vertical.
- 0 de référence (0 mât = 0 drapage) :

L'origine du repère du mât suivant l'axe longitudinal du mât est donné par l'intersection :

- Du prolongement de l'arrière du tube carbone dans le plan de symétrie de la coque suivant la quète nominale de 3.0°,
- Avec l'embase de pied de mât dans le plan du mât = 3.0°,
- Ce point donne la position longitudinale du mât (soit : 8200 +/- 500mm) dans le repère bateau (voir capture ci-dessous).



(b) Géométrie du tube

- Elle est définie dans RDC AC.1(a).

(c) Poids et CG du tube de mât:

- La masse du tube de mât accastillé doit être de 295 kg.

Dans le cas où le CM ajoute des poids correcteurs, ceux-ci doivent être scellés à l'emplacement défini dans le protocole de jauge.

(d) Rail et « Hook » de Grand-Voile (GV)

- Ils sont définis dans RDC AC.1(a)].

(e) Altitudes de tête de Grand-Voile (GV)

- Elles sont définies dans RDC AC.1(a)].

(f) Pied de mât

- Le mât est monté sur une rotule.
- Le pied de mât est fourni avec le mât.

(g) Bras de rotation

- Un seul point d'ancrage en face avant du tube.
- La section est raidie par un oméga pour éviter son gauchissement.

(h) Vit de mulet

- Il est défini dans RDC AC.1(a)].
- Les charges et conditions d'utilisation sont dans la Note 2.

(i) Cunningham

- Au niveau du vit de mulet, dans le renfort, côté tribord, un cabillot peut être utilisé pour point fixe de cunningham.

(j) Hale-bas

- Il est expressément interdit d'installer sur le mât et/ou sur le pied de mât un hale-bas ou quelque système équivalent ayant pour objectif d'influer sur la tension de chute de la grand-voile.

(k) Radar

- 1 renfort avec un perçage pour le passage du câble et/ou pour la fixation du support est présent en face avant du mât.
- Le centre de perçage du câble du radar doit être à une altitude Z comprise entre 3462 et 3676 mm.
- Le support du radar doit être collé et n'est pas compris dans la fourniture standard du mât.
- Des éclairages de pont peuvent être installés à proximité du support du radar.

(l) « Lazy-jack »

- Les « lazy-jacks » doivent être fixés sur la cadène des bas-haubans ou sur les transfilages ou sur les accroches textiles de type « loop » des bas-haubans.

(m) Altitudes Cadènes de Haubans

- Elles sont définies dans RDC AC.1(a)

(n) Cadènes d'Étais

- Les cadènes sont des cabillots prévus pour la fixation de « Hook » avec un transfilage ou une accroche textile de type « loop ».
- Les sorties de drisse sont situées sous les cadènes.
- Les altitudes sont définies dans RDC AC.1(a).

(La cadène de J0 est échantillonnée pour être utilisée pour le J1 si besoin.)

(o) Bastaques

- Les altitudes sont définies dans RDC AC.1(a).
- L'arbalète est montée sur un « Hook » qui ne fonctionne qu'avec 2 positions (ON/OFF).
- L'arbalète doit avoir une pré-tension de 0,2 à 0,3 Tonne en mode OFF.

(p) Tête de mât

- La tête de mât est un boîtier carbone « U » stratifié.
- Drisse de grand-voile : un point fixe peut être utilisé pour la drisse.
- Les aériens, antennes et feux de navigation ne sont pas fournis avec le mât standardisé. Leur installation et les supports associés ne sont pas limités par la présente règle.

(q) Protection

- La pose de patch de protection est autorisée sur le mât. Il doit être démontré que ces protections sont non structurelles et n'ont pour seule fonction que de protéger le mât.
- Sous le radar, il est autorisé de coller des « soft padeyes » dans le but d'accrocher des bouts déflecteurs ou de faciliter le stockage des drisses.
- Le pied mât peut recevoir le nécessaire au montage du capteur d'angle de mât.
- Le mât doit être peint et peut recevoir des adhésifs publicitaires.
- Et respecter RDC annexe G.

(r) Outriggers

- Longueur d'outrigger : 6250 mm.
- Les outriggers doivent être ancrés dans le pied de mât fourni avec le mât standardisé.
- Les outriggers peuvent être utilisés pour le réglage des voiles d'avant et dans ce cas le critère ci-dessous doit être respecté.

Critère d'utilisation de l'outrigger : Voir Note 2.

(s) L'utilisation de fibres optiques est une option expressément autorisée. Toute solution choisie par le skipper doit être autorisée par le CM qui doit pouvoir accéder aux données issues des mesures effectuées.

(t) Une "flash light" en tête de mât.

AC.5 LIVRAISON

(a) L'IMOCA affecte un numéro à chaque mât standardisé et il porte une marque d'identification.

(b) L'ensemble standardisé doit être livré avec :

- (i)** une fiche de conformité ;
- (ii)** la Note 2 ;
- (iii)** l'étude standardisée définie par l'IMOCA.

(c) Le procès-verbal de recette est établi par le fournisseur agréé et visé par le client.

Annexe D : Offshore Special Regulations

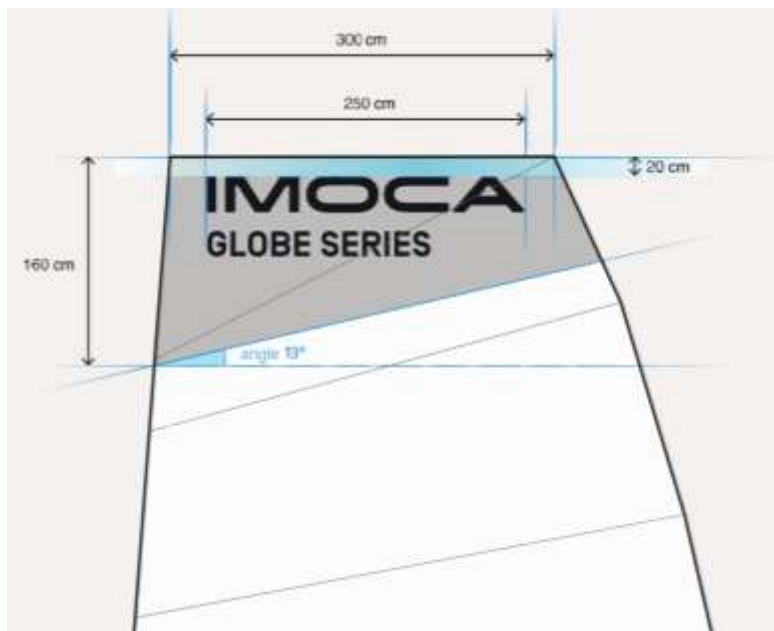
Seules les réglementations OSR spécifiées dans les RDC s'appliquent.

Annexe E : Plan de Marquage

Le plan de marquage de la grand-voile, des vêtements du skipper, de l'équipage et de l'équipe technique associée ainsi que le descriptif de la voile de quai doivent respecter les prescriptions suivantes :

AE.1 Marquage de la grand-voile

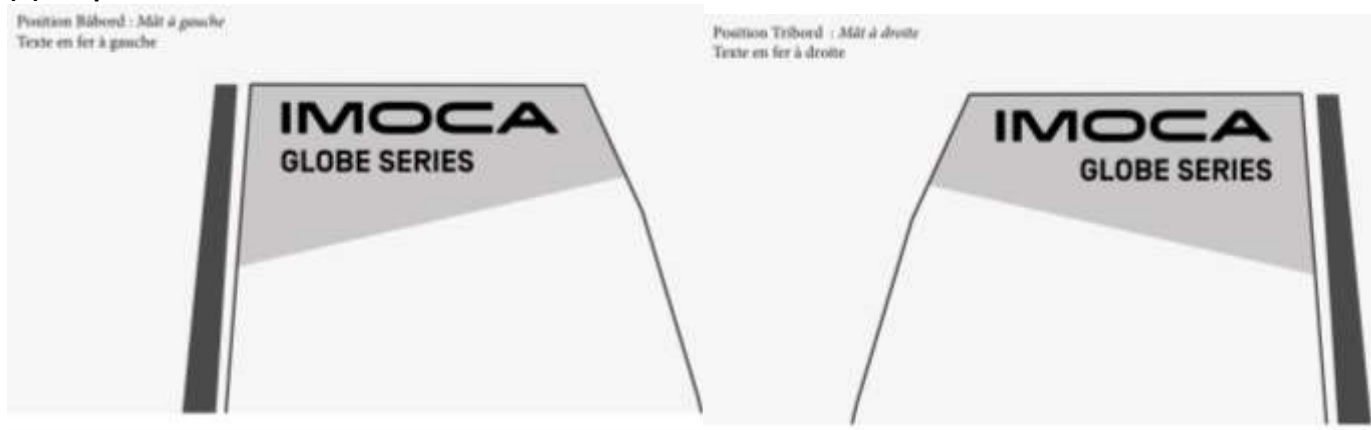
(a) Dimension minimum du marquage et positionnement



Logo vectorisé sur demande à contact@imoca.org

L'homothétie doit être utilisée en cas de largeur de tête supérieure à 300 cm.

(b) Adaptation à Bâbord et à Tribord



(c) Spécifications des couleurs du logo de grand-voile

Cartouche IMOCA

- Cartouche en couleur + typo blanche + aucune ligne de démarcation avec le reste de la grand-voile + contraste de couleur obligatoire entre le cartouche IMOCA et le reste de la grand-voile
- Cartouche en couleur + typo couleur + aucune ligne de démarcation avec le reste de la grand-voile + contraste de couleur obligatoire entre le cartouche IMOCA et la grand-voile

Le projet de décoration doit impérativement être soumis par mail à contact@imoca.org pour être validé par l'IMOCA avant sa réalisation.

AE.2 Marquage sur les vêtements du skipper, de l'équipage et de l'équipe technique associée

Le skipper, l'équipage et l'équipe technique associée doivent porter sur leurs vêtements, le marquage « IMOCA GLOBE SERIES » mentionné en AE.2 (b) & (d) de façon visible.

(a) Spécifications des couleurs du logo

- Couleur vêtement blanc ou clair + logo IMOCA GLOBE SERIES couleur
- Couleur vêtement couleur + logo IMOCA GLOBE SERIES couleur
- Couleur vêtement couleur sombre + logo IMOCA GLOBE SERIES blanc ou clair

(b) Version logotype Noir ou Blanc



Logo vectorisé sur demande à contact@imoca.org

(c) Dimensions recommandées

- Pour les femmes et vêtements tailles S : 7,5 cm de large
- Pour les hommes et vêtement à partir de la taille M : 8,5 cm de large

(d) Pour les vêtements de couleur blanche ou claire :



- Il est recommandé d'utiliser la version monochrome noire ou d'exploiter les possibilités énoncées dans la charte graphique de l'*IMOCA* accessible ici : <https://www.imoca.org/fr/imoca/documents-officiels>

(e) Pour les vêtements de couleur rouge, bleu-marine ou foncée :



- Il est recommandé d'utiliser la version monochrome blanche ou d'exploiter les possibilités énoncées dans la charte graphique IMOCA accessible ici : <https://www.imoca.org/en/imoca/official-documents>

AE.3 Descriptif de la voile quai

A partir du prochain tour du monde en solitaire, la *voile de quai* doit être la voile de quai uniformisée et respecter les prescriptions suivantes :

(a) Dimensions

- 12 mètres de hauteur
- 2.5 mètres de largeur en haut

- 5 mètres de largeur en bas

Il est recommandé de hooker la voile de quai sur le ris 3.

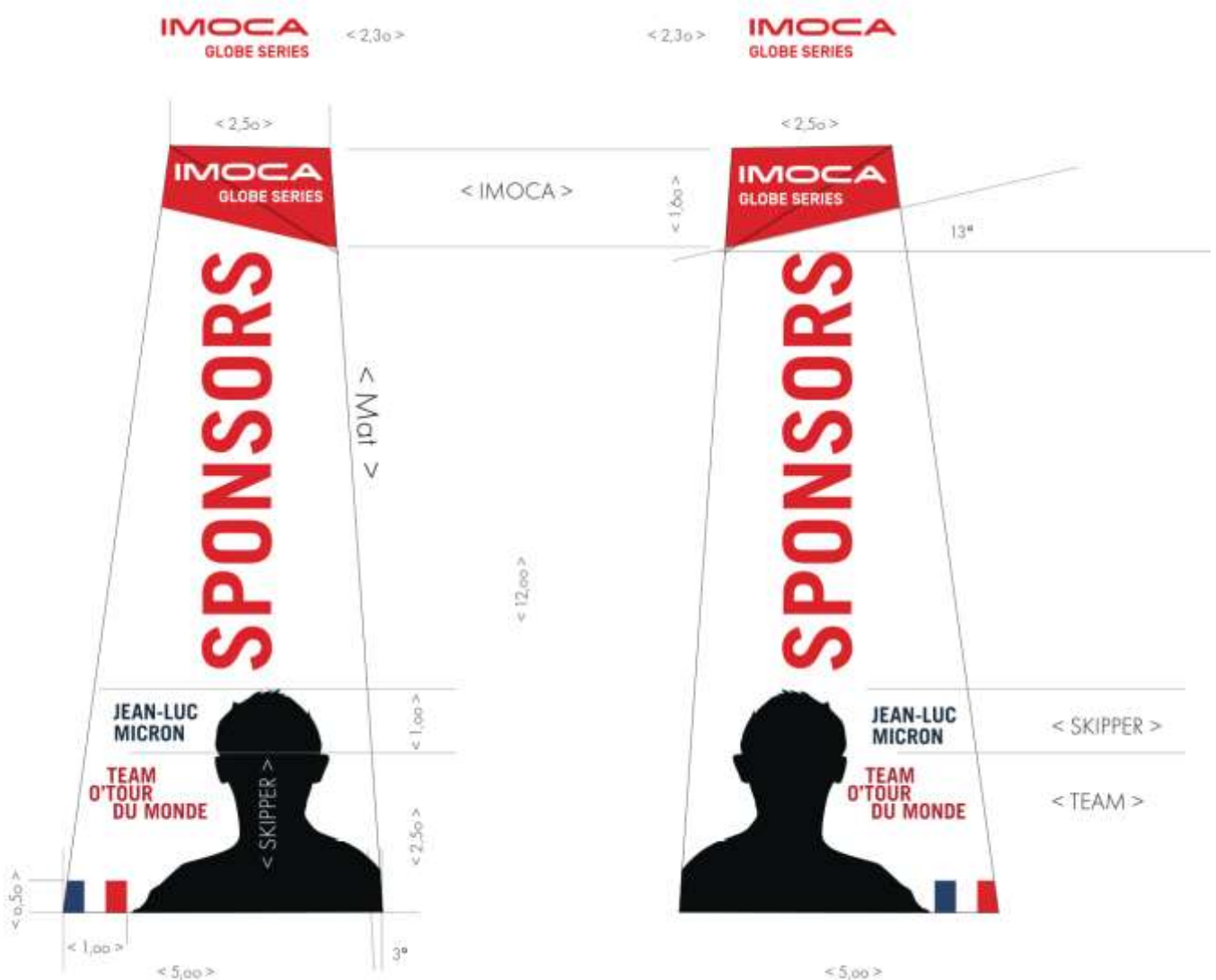
(b) Marquage

Le Logo IMOCA GLOBE SERIES sur le haut de la voile de quai doit respecter AE.1 (a).

Les emplacements et dimensions des éléments

- Portrait
- Nom du skipper
- Nom du team
- Drapeau de nationalité

Doivent respecter le plan suivant :



- Le drapeau de nationalité est au choix du skipper ou du team
- Les couleurs, polices de caractère et décoration générale sont libres et au choix afin de respecter l'identité du projet
- Le choix de la couleur ou du noir et blanc pour le portrait du skipper est libre.

Le projet de décoration doit impérativement être soumis à validation à l'IMOCA par mail à contact@imoca.org avant sa réalisation.

Annexe F : CRC / Mesureurs

Composition du CRC

- Daniel Andrieu : Architecte naval
- Jaime Navarro : World Sailing
- Philippe Pallu de la Barrière : C.R.A.I.N.

Liste des mesureurs officiels

- Chef Mesureur de l'IMOCA : René BOULAIRE : chief.measurer@imoca.org
- Mesureur Officiel de l'IMOCA : Manu GUEDON : manuguedon@free.fr
- Mesureur Officiel de l'IMOCA : Noémie Provost : noemie.provost@imoca.org
- Mesureur Officiel de l'IMOCA : Thomas Jullien : thomas.jullien@imoca.org

Annexe G : Limitation des matériaux, des techniques de construction et des produits de finition.

AG.0 DÉFINITION

Matériau alternatif : Matériau élaboré à partir de matière ou de fibre naturelles (organique ou minérale), et/ou de matériau recyclé destiné à être utilisé seul ou en mélange avec des matrices thermodurcissables bio-basées >30% ou des matrices thermoplastiques.

Matériau recyclé : matériau dont au minimum 80% de la masse de la matière première est issue d'un procédé de retraitement et/ou de transformation de matériaux issus de produits finis.

AG.1 MATÉRIAU

Le **bateau** hors **voile(s)**, en configuration légère (hors équipements électriques, électroniques et associés) doit être construit en utilisant les matériaux suivants qui doivent être de production commerciale, sauf autorisation ou interdiction mentionnées dans les RDC ou faite par le CM :

- Aluminium.
- Acier, acier inox.
- Titane.
- Bronze, plomb.
- Résine époxy, polyester et vinylester.
- Fibre de verre, fibre aramide et fibre de carbone.
- Nid d'abeille en papier phénolique (Nomex®), mousse PVC ou SAN.
- Bois.
- Plastique moulé, thermoplastique.
- Peinture et produit chimique respectant AG.3.
- Le gréement (courant et dormant) doit être soit en : Carbone, Aramide, Vectran, SK, Polyéthylène, Polyester, PBO.

Toutes les parties composites du bateau [cela inclut la **coque** (hors accastillage associé), les foils, les safrans, la bôme et les espars] sauf les **voiles** doivent respecter les spécifications suivantes :

- Les fibres énoncées ci-dessous sont autorisées :
 - Hexcel® : IM 7 (6k) ; IM2A ; IM2C ; AS7.
 - Mitsubishi Chemical Carbon Fiber and Composites® : MR40 ; MR60H.
 - Tenax® : IMS 60 ; IMS 65.
 - Toray® : T800H ; M30S ; T700S.
 - Tornel® : T650/42.
 - T800SC & T800S.Sous réserve de l'accord du CM, toute autre fibre qui doit avoir un module de traction inférieur à 280 Gpa.
- Les fibres HM sont expressément interdites sauf pour la bôme, les espars et les foils qui peuvent avoir des fibres M40J, M46J, HS40, HM54 ou HM63 (Industrial).
- Les matériaux d'âme de type nid d'abeille en papier phénolique (Nomex®) ou mousse (PVC et SAN) ou matériau alternatif sont les seuls matériaux d'âme autorisés.
Les âmes para-aramides (N636 ou équivalent) ou métalliques sont expressément interdites.

Les matériaux d'âme doivent être des productions commerciales.

- Le grammage nominal de chaque film de colle ou le grammage de toute combinaison de films de colle pour coller l'âme de type nid d'abeille en papier phénolique (Nomex®) ou de type mousse (PVC et SAN) ou matériau alternatif, doit être de 300 g/m² minimum.
- L'utilisation des nanosciences, des nanotechnologies et autres sciences et technologies associées est expressément interdite dans l'emploi des résines pour tout ou partie du **bateau** sauf les **voiles**.
- Le grammage nominal de chaque tissu composé de fibres sèches ou de chaque partie composite fabriquée en bandes filamenteuses doit être supérieur ou égal à 200g/m² minimum sauf exception possible de matériau alternatif.

AG.2 METHODE DE CONSTRUCTION

(a) La **coque**, hors accastillage associé, les foils et les safrans ne doivent pas être soumis à une température supérieure à 135° Celsius durant le processus de fabrication et les éventuelles post cuissons.

(b) La carène de coque, le pont incluant toute superstructure, le(s) cockpit(s), ne doivent pas être construits en utilisant un four autoclave.

La pression maximum appliquée pour les mises sous vide du composite doit être de 1,1 Bar.

Ne sont pas compris dans la règle :

- Tableau arrière,
- Structures internes et accastillage associé,

(c) Les zones de la carène de coque situées en dessous d'une coupe horizontale placée en Z à + 200 mm du plan XY dans le repère bateau ne doivent pas être construites avec des matériaux d'âme de type "nid d'abeille" en papier phénolique (Nomex®).

(d) Un maximum de 4 références de matériaux d'âme de type "nid d'abeille" en papier phénolique (Nomex®) et un maximum de 2 références de matériaux d'âme de type "mousse" sont les seuls matériaux d'âme expressément autorisés pour le pont incluant le(s) cockpit(s).

Chaque référence est associée à une seule qualité, une seule épaisseur et une seule densité de matériau.

Ne sont pas compris dans la règle :

- Cloison(s) de descente
- Tableau arrière,
- Structures internes et accastillage associé,
- Protection de cockpit(s),
- Liaison pont coque.

(e) Les mèches des foils doivent être construites uniquement en monolithiques de carbone et de résine respectant RDC annexe G. Les fibres HM ne doivent pas être utilisées dans une mèche construite avec un autre principe de construction que "Dans le Plan".

AG.3 FINITION ET PEINTURE pour ce qui concerne la carène de coque et les appendices de coque.

(a) Tous les produits utilisés pour les finitions et les peintures doivent être des productions commerciales.

(b) L'utilisation de film plastique ou vinyle est autorisé dans le seul but de marquage ou de décoration du bateau.

(c) Le pont de travail et tous les endroits où un membre d'équipage doit se rendre en condition de navigation doit avoir une finition antidérapante.

Annexe H : Configuration légère

La mise en configuration légère du bateau doit être faite sous la responsabilité du skipper ou de son représentant désigné qui doit signer la check-list.

Chaque équipement du bateau doit être dans sa position pour une utilisation *en course*, en accord avec le CM.

Sous réserve de l'accord du CM, les masses qui ne doivent pas être intégrées dans la masse du bateau en configuration légère sont celles de tout équipement :

- produisant de l'énergie renouvelable pour recharger les batteries sans utilisation d'un combustible quel qu'il soit (hydro générateur, panneau solaire, éolienne...),
- en matériau alternatif démontable dans la limite de 100 kg,
- scientifique démontable.

À chaque rubrique ci-dessous, un jeu de photos doit être fourni.

Ces photos ont valeur de preuve pour le dossier de jauge.

EXTÉRIEUR du BATEAU :

- Les espars, tout le gréement dormant, tout le gréement courant, les équipements et l'accastillage associés.
- Toutes les drisses ramenées en pied de mât (avec leurs « Hooks » quand elles en sont équipées).
- Toutes les galettes d'enrouleur à poste avec l'accastillage et leur gréement courant correspondant.
- Tout l'accastillage et tout l'équipement de pont fixés.
- Filières, balcons, chandeliers, feux de navigation.
- Équipements de protection mobile de cockpit s'il existe en position protection (casquette rigide et/ou textile).
- Le câblage et les antennes associés à leur système VHF, AIS.
- Radar opérationnel à poste.
- Équipements électroniques alimentés électriquement ou autrement (antennes diverses, etc. ...) à poste.
- Connectiques installées pour tous les équipements (pilote, électronique, informatique, etc...).
- Quille dans l'axe (0°).
- Appendices de coque à poste en position « maximum bas » sauf lorsque leurs positions respectives sont spécifiées dans une règle ou par le CM.
- Safrans en position « maximum bas ».

INTÉRIEUR du BATEAU :

- Système de contrôle standardisé ou tout système de bascule de la quille.
- Réservoirs d'eau douce vides.
- Ballasts et ses canalisations vides.
- Ensemble des portes de cloisons et leurs fermetures en place.
- Moteur dit « principal » opérationnel et si diesel avec son huile et tout son équipement (arbre, hélice, etc. ...).
- Démarrage moteur (batteries, super condensateurs, etc. ...) avec le système complet de recharge.
- Réservoirs fixes de carburants vides sauf un minimum de gasoil (5 litres minimum) permettant l'utilisation du moteur pour les besoins des opérations de jauge.
- Autre(s) réservoir(s) vides à l'exception de ceux des systèmes hydrauliques qui sont utilisés en condition normale de navigation.
- Batteries de service autre que démarrage du moteur avec le système complet de recharge à poste.
- Le système électrique d'assèchement fixe suivant C.3.2(b).
- Les aménagements et les équipements associés.
- Siège de navigation si système rigide.
- Le nombre de couchettes suivant C.10.1(a)&(b).
- Réchaud de cuisine installé et opérationnel (y compris réservoir combustible).
- Tout équipement fixe avec ses accessoires et qui sont utilisés *en course* doivent être en place et opérationnels (Appareils de navigation, écrans, etc...)

Au minimum, les appareils mentionnés aux RDC C.7.1(a), C.7.2(a) & (b) & (e) & (f) & (g) & (h) & (i) et C.3.14 doivent être opérationnels.

Doivent être débarqués :

- Les voiles.
- Les « lazy-jacks » de grand-voile.
- L'accastillage volant et le gréement courant non demandé ci-dessus.
- Les mouillages.
- Le matériel de sécurité.
- Les outriggers éventuels (écarteurs, jockey pools, etc. ..., sauf équipement du mât).
- Tout l'équipement mobile non connecté ou non relié au bateau.
- Tout le consommable, les bidons d'eau douce, le réservoir de carburant de secours et le matériel de navigation.
- Les vêtements, l'avitaillement, les effets personnels, etc...
- De façon générale tout équipement demandé par le CM.
- L'équipement de communication fourni par TOR et l'équipement scientifique.

Annexe I : Interprétations

Ces documents sont disponibles sur la plateforme de l'espace "membre" de l'IMOCA à l'adresse : <https://www.imoca.org/fr/login>.

Annexe J : Matériau alternatif

Pour pouvoir être considéré comme équipement en matériau alternatif démontable, cet équipement doit faire partie de la "liste des pièces démontables" et être validé par le CM.

Le skipper ou son représentant désigné devra fournir au CM un dossier spécifique qui démontre le respect de la définition de matériau alternatif.

Le dossier pour chaque équipement doit préciser :

- le schéma 2D/3D de chaque pièce qui le compose ;
- son schéma d'implantation ;
- sa masse, son centre de gravité (CG), son volume si immergé ;
- la traçabilité de chacun de ses composants.

Ce dossier doit être validé par le CM :

- 1) « dossier » => pré validation avant mise en construction.
- 2) « bateau » => validation avant implantation sur le bateau.

Par la suite, les **modifications** apportées à cet équipement, doivent être limitées à sa correcte installation, utilisation ou mise en œuvre et doivent pouvoir être validées par le CM.

Annexe K : Certificat De Jauge et documents

Annexe K-1 : Certificat De jauge IMOCA

Ce document est délivré par l'IMOCA et établi par le CM (chief.mesureur@imoca.org).

Annexe K-2 : Déclaration de mise en construction

Ce document est disponible sur la plateforme de l'espace "membre" de l'IMOCA à l'adresse : <https://www.imoca.org/fr/login>.

Annexe K-3 : Documents à fournir au CM pour obtenir un CDJ

La liste des documents est mentionnée dans le protocole de jauge établi par le CM (chief.mesureur@imoca.org).

Annexe K-4 : Demande de renouvellement d'un CDJ

Ce document est disponible sur la plateforme de l'espace "membre" de l'IMOCA à l'adresse : <https://www.imoca.org/fr/login>.

Annexe L : Contacts

Siège : IMOCA – C/o FFV - 17, rue Henri Bocquillon – 75015 PARIS - FRANCE

Bureau :

IMOCA – 7, rue Honoré d'Estienne d'Orves – 56100 LORIENT – France

Tel : +33 (0) 631 435 627

Site Internet IMOCA : www.imoca.org

Président – Antoine MERMOD : president@imoca.org

Administration / Coordination de la Jauge & Team Liaison : contact@imoca.org

Chef Mesureur – René BOULAIRE : chief.measurer@imoca.org

World Sailing

Secrétariat Général : secretariat@sailong.org
Jaime NAVARRO – Responsable Technique : jaime.navarro@sailing.org

Fournisseurs choisis par l'IMOCA

AMPM : 16 Rue de la Camamine, 85150 La Mothe-Achard - FRANCE
Contact : Fabien Dillet : +33 (0)2 51 94 76 38 et +33 (0)6 08 36 45 64

CDK : Port la Forêt, 29940 - La Forêt Fouesnant - FRANCE
Contact : Michel Ollivier +33 (0)2 98 51 41 00

Gsea Design : 19, rue Jules Guesde, 56100 Lorient - FRANCE
Contact : Benjamin Madec +33 (0)2 97 78 11 91

Hydroem : 4 Rue Eugène Freyssinet, 17140 Lagord - FRANCE
Contacts : Michel Farre : +33 (0)6 03 47 93 46

Iridium : Iridium Satellite LLC 1750 Tysons Boulevard, Suite 1400 McLean, VA 22102 - USA
Contact: Dan Rooney dan.rooney@iridium.com

Iroise Rigging : 35 Rue Ingénieur Verrière 56100 - Lorient
Contact : Eric Cochet : +33 (0)6 80 74 63 02

Lorima : 7 Rue du Commandant l'Herminier, Base des sous-marins, 56100 Lorient - FRANCE
Contact : Nicolas Rabillé : +33(0) 6 80 23 08 12

Thalès : Thales Defense & Security Inc. 22605 Gateway Center Drive Clarksburg, MD 20871 - USA
Contact: Luciana Valdiviezo luciana.valdiviezo@us.thalesgroup.com

Annexe M : Bôme standardisée

La bôme standardisée est fournie par la société CDK et les études sont réalisées par la société Gsea Design.

AM.1 PLANS ET DOCUMENTS ASSOCIÉS :

- (a) Les plans et documents associés à RDC annexe M ainsi que la Note 3 (Cahier des Charges d'implantation et d'utilisation de la bôme standardisée) doivent être considérés avec le dernier index (révision) et/ou la dernière date en vigueur.
Ils sont disponibles sur la plateforme de l'espace "membre" de l'IMOCA à l'adresse : <https://www.imoca.org/fr/login>.

- (b) La Note 3 est fournie par le constructeur à la livraison de la bôme standardisée.

AM.2 INTÉGRATION SUR LE BATEAU

Le skipper doit respecter en bon marin les prescriptions de la Note 3 pour une utilisation sécuritaire de la bôme standardisée.

Annexe N : Identifications & Limitations Voiles

AN.0 DÉFINITIONS

Bouton : Une marque distinctive unique fixée sur une voile mesurée pour être référencée, suivant la description du protocole de jauge.

Coefficient : Coefficient de chaque course du calendrier « IMOCA Globe Series ».

Pourcentage : Proportion de l'utilisation d'une voile (%).

Voile : Un élément d'équipement, utilisé pour propulser un **bateau** spécifique.

Il comprend tout élément ajouté suivant : **renforts de voile, goussets de lattes, fenêtres, renforts.**

Voile neuve : Une voile associée à un bouton à partir du 1^{er} janvier 2023.

Voile existante : une voile identifiée par le CM et ayant participé à une course du calendrier « IMOCA Globe Séries » avant le 1^{er} janvier 2023.

Voile verte : Une voile est considérée « verte » en fonction du [scoring] déterminé par les critères indexés à l'Analyse de Cycle de vie d'un J2 au kg définis dans le protocole de jauge.

AN.1 PRINCIPES

- (a) A partir du 1^{er} janvier 2023, chaque bateau reçoit 10 boutons pour des voiles neuves.
Il est expressément autorisé d'utiliser des voiles existantes.
Un bateau qui reçoit un premier CDJ reçoit 10 boutons.
- (b) Un pourcentage est attribué à chaque voile neuve en fonction du coefficient de la course dans laquelle la voile est utilisée.
- (c) Une voile neuve obtient un pourcentage de 100% au bout de son utilisation à des courses dont le cumul des coefficients est 10. Cette voile ne reçoit plus de pourcentage supplémentaire et peut être utilisée librement.
- (d) Un nouveau bouton est attribué au bateau dès qu'une voile neuve atteint un pourcentage de 100%.
- (e) 6 nouveaux boutons non renouvelables sont attribués l'année du départ du « Vendée Globe » pour les bateaux participants.
- (f) 10 nouveaux boutons non renouvelables sont attribués l'année du départ de The Ocean Race pour les bateaux participants

AN.2 FONCTIONNEMENT

- (a) Chaque voile est mesurée pour être référencée et être associée à un bouton. Ces éléments sont communiqués au CM.
- (b) La liste des boutons associés à chaque bateau est disponible sur la plateforme de l'espace "membre" de l'IMOCA à l'adresse : <https://www.imoca.org/fr/login>.
- (c) Lorsqu'un bateau change officiellement de skipper pour une durée supérieure à la participation de 2 courses consécutives du calendrier « IMOCA Globe Series », ce bateau reçoit 10 nouveaux boutons.
- (d) Pour chaque course, le skipper ou son représentant déclare un maximum de 7 boutons.
- (e) RDC A.8.6 s'applique pour les voiles neuves.
- (f) En cas de perte involontaire et définitive d'un bouton en mer, un rapport d'avarie doit être remis au CM et un nouveau bouton sera remis sur conditions à déterminer.

AN.3 VOILE VERTE

- (a) A partir du 1^{er} janvier 2023, le skipper doit avoir à bord au moins 1 voile verte pour chaque course du calendrier IMOCA Globe Series sauf si le skipper n'a pas acheté plus d'une voile neuve en 2023.
- (b) Le tourmentin et le spinnaker sont exclus d'AN.3

Annexe O : Limitations et Identification des Foils

AO.1 PRINCIPES

- (a) Pour un même bateau, le nombre maximum de nouvelles paires de foils avec lesquels le bateau peut naviguer sur la période d'application des RDC 2025 est de 2.
- (b) Cette limitation concerne l'élément principal du foil qui est défini par les critères suivants :
- moment statique
 - surface développée totale,
 - poids de jauge,
 - design (structure et géométrie).
- (c) Une nouvelle paire de foils est une paire de foils :
- associés à un premier CDJ délivré à partir du 1^{er} janvier 2022 (ou du 1^{er} janvier 2021) ;
 - existants qui devient une nouvelle paire de foils lorsqu'une variation du critère de masse est supérieure à +/- 10% par rapport à la valeur de la première jauge.
- (d) Une seule reproduction conforme d'une paire de foils jaugée fait partie de la paire de foils dont il est issu.
- (e) Un bateau qui participe à « The Ocean Race 2023 » a le droit d'utiliser une nouvelle paire de foils supplémentaire.
- (f) Chaque paire de foils doit comporter une marque d'identification définie par l'IMOCA

AO.2 FONCTIONNEMENT

Le skipper ou son représentant doit déclarer au CM la paire de foils qu'il utilise à chaque course du calendrier « IMOCA Globe Séries ».

Annexe P : Système de Communication Standardisé

Le système de communication standardisé est fourni par les sociétés Thales et Iridium.

Un terminal VesseLINK 700 avec une carte SIM activée doit être à bord.

Il ne doit pas y avoir de marquage visible sur des appareils ou antennes de marques concurrentes aux marques des fournisseurs choisis par l'IMOCA.

AP.1 PLANS ET DOCUMENTS ASSOCIÉS :

- (a) Les plans et documents associés à RDC annexe P ainsi que la Note 4 (Cahier des Charges d'implantation et d'utilisation du système de communication standardisé) doivent être considérés avec le dernier index (révision) et/ou la dernière date en vigueur.
Ces documents sont disponibles sur la plateforme de l'espace "membre" de l'IMOCA à l'adresse : <https://www.imoca.org/fr/login>.
- (b) La Note 4 est fournie par le constructeur à la livraison du système de communication standardisé.

AP.2 INTÉGRATION SUR LE BATEAU

Le skipper doit respecter en bon marin les prescriptions de la Note 4 pour une utilisation sécuritaire du système de communication standardisé.

Annexe Q : Equipement électronique

Capteur : dispositif qui transforme l'état d'une grandeur physique détectée en une grandeur utilisable.

Pour pouvoir être considéré comme modèle de capteur autorisé, cet équipement doit faire partie de la liste ci-après et être validé par le CM.

Les capteurs de types "centrales inertielles" autorisés sont ceux dont le prix estimatif en 2022 est inférieur ou égal à 40 000 € HT sur présentation de la facture ainsi que les modèles présents dans la liste ci-dessous :

Modèle	Fournisseur	Prix approximatif HT
Hydrins	iXblue	60 000 €
Octans Nano	iXblue	35 000 €
Quadrans	iXblue	38 000 €
GEOFOG single antenna	KVH	30 317 €
GEOFOG dual antenna	KVH	32 429 €
Geonyx M	Safran	40 000 €
BlueNaute	Safran	

Annexe R : Médiaman (OBR)

Le médiaman (OBR) doit avoir une expérience reconnue dans le domaine de la création de contenu. Sa candidature doit être soumise avant une course à la commission sportive de la Classe IMOCA pour validation.

L'approbation ne pourra normalement pas être accordée à un navigateur professionnel, un spécialiste technique, un spécialiste de la performance, de la météo, un entraîneur ou un professionnel de la santé.

Il doit, à la discrétion de la commission sportive de la classe IMOCA, assister à un stage de préparation et de sécurité organisé par la classe IMOCA

Le rôle du médiaman (OBR) est spécifiquement de communiquer l'histoire de la course et de créer tous les contenus audio, vidéo ou visuel dans ce but.

Quand le médiaman (OBR) a achevé les tâches spécifiques liées à la communication, il peut participer à la vie du bord avec l'équipage dans la même proportion que les autres membres d'équipage ; avec pour limite stricte de ne participer à aucune action pouvant influencer sur la conduite ou la performance du bateau tels que :

Barrer, manœuvrer, régler, paramétrer, déplacer des voiles ou équipements dans et sur le bateau, analyser la météo, participer à la stratégie, participer à des réparations techniques (sauf matériel spécifique communication), assurer l'entretien ou le suivi technique du bateau et de ses systèmes

Le médiaman (OBR) est autorisé à alerter en cas de menace ou de risque de collision du bateau.